

## PROJEKT BUDOWLANY

Modernizacji kotłowni gazowej w budynku wielorodzinnym  
przy ul. Kompasowej 3 w Warszawie

**Inwestor :** Międzyzakładowa Spółdzielnia Mieszkaniowa „Nasz Dom 82”  
Ul. Targowa 35  
0-728 Warszawa

**Wykonawca:** Kamil Saczuk

Tadeusz Trąd

Łukasz Górzyński

Warszawa, kwiecień 2016r.

## **Spis zawartości**

Część 1 – Branża Architektoniczna

Część 2 – Branża Sanitarna

Część 3 – Branża Elektryczna

## **Spis załączników:**

Załącznik 1 – Uprawnienia i oświadczenie Projektantów

Załącznik 2 – Postanowienie Mazowieckiego Komendanta Państwowej Straży Pożarnej

Załącznik 3 – Zestawienie wyposażenia kotłowni

## **Spis rysunków:**

Rys. nr 1 – Lokalizacja pomieszczenia kotłowni	-
Rys. nr 2 – Rzut pomieszczenia kotłowni	1:50
Rys. nr 3 – Rzut pomieszczenia kotłowni – dyspozycja urządzeń	1:50
Rys. nr 4 – Schemat hydrauliczny kotłowni	-
Rys. nr 5 – Lokalizacja skrzynki gazowej	-
Rys. nr 6 – Rzut pomieszczenia kotłowni - Instalacja elektryczna	1:50
Rys. nr 7 – Schemat systemu detekcji gazu	-

## **Spis treści**

<b>1. Dane ogólne</b> .....	4
1.1 Dane Inwestora: .....	4
1.2 Jednostka projektowa:.....	4
<b>CZĘŚĆ 1 - BRANŻA ARCHITEKTONICZNA</b> .....	4
<b>2. Przedmiot opracowania:</b> .....	4
2.1 Zmiany formalne:.....	4
2.2 Materiały wyjściowe: .....	4
2.3 Parametry budynku / pomieszczenia: .....	5
2.4 Zestawienie powierzchni:.....	5
<b>3. Rozwiązania funkcjonalno - architektoniczne:</b> .....	5
<b>4. Rozwiązania konstrukcyjne i materiałowe - stan obecny i planowane zmiany:</b> .....	5
<b>5. Warunki ochrony p.poż.:</b> .....	7
<b>6. Warunki ewakuacji</b> .....	9
<b>7. Uwagi końcowe:</b> .....	11
<b>CZĘŚĆ 2 - BRANŻA SANITARNA</b> .....	12
<b>8. Zakres opracowania</b> .....	12
<b>9. Opis instalacji kotłowni</b> .....	12
<b>10. Obliczenia i opis urządzeń</b> .....	12
10.1 Dobór kotła.....	12
10.2 Zabezpieczenie instalacji c.o. ....	13
10.3 Dobór zaworu bezpieczeństwa przy kotle.....	13
10.4 Zabezpieczenie instalacji c.w.u .....	13
10.5 Dobór zaworu bezpieczeństwa na zasileniu zbiornika c.w.u. ....	13
10.6 Dobór pompy obiegowej kocioł – PRH.....	13
10.7 Dobór pompy obiegowej c.o. 1 .....	13
10.8 Dobór pompy obiegowej c.o. 2 .....	13
10.9 Dobór pompy ładowania zasobnika C.W.U. ....	14
10.10 Dobór pompy cyrkulacyjnej C.W.U. ....	14
10.11 Komin .....	14
10.12 Wentylacja nawiewna i wywiewna .....	14
10.13 Automatyka.....	14
10.14 Stacja uzdatniania wody.....	14
10.15 Neutralizator skroplin .....	14
<b>11. Opis instalacji gazowej</b> .....	15
<b>12. Ogólne wytyczne i uwagi</b> .....	16
<b>13. Uwagi Końcowe.</b> .....	17

<b>CZĘŚĆ 3 - BRANŻA ELEKTRYCZNA</b> .....	18
<b>14. Zakres opracowania</b> .....	18
<b>15. Opis instalacji</b> .....	18
15.1 Zasilanie .....	18
15.2 Instalacja siły .....	19
15.3 Instalacja oświetlenia .....	19
15.4 Instalacja detekcji gazu.....	19
15.5 Ochrona od porażenia.....	20
15.6 Instalacja uzemień ochronnych .....	20
<b>16. Uwagi końcowe</b> .....	20
<b>17. INFORMACJA O BEZPIECZEŃSTWIE I OCHRONIE ZDROWIA</b> .....	21
17.1 Przewidywane zagrożenia mogące wystąpić podczas realizacji robót budowlanych: 21	
17.2 Warunki bezpieczeństwa pracy .....	21
17.3 Ochrona środowiska.....	22
17.4 Ochrona przeciwpożarowa.....	22
17.5 Zaplecze dla potrzeb Wykonawcy.....	22
17.6 Składowanie materiałów .....	23
17.7 Ogólne wymagania dotyczące sprzętu.....	23
17.8 Transport.....	23

## **1. Dane ogólne.**

### **1.1 Dane Inwestora:**

Międzyzakładowa Spółdzielnia Mieszkaniowa „Nowy Dom 82”  
ul. Targowa 35  
03-728 Warszawa

### **1.2 Jednostka projektowa:**

KS-INSTAL Sp z o.o.  
ul. Sucha 6  
05-402 Otwock  
tel. (22) 300 19 98  
fax. (22) 300 17 98

## **CZĘŚĆ 1 - BRANŻA ARCHITEKTONICZNA**

### **2. Przedmiot opracowania:**

Przedmiotem opracowania jest dokumentacja projektowa przebudowy pomieszczenia kotłowni gazowej w budynku mieszkalnym wielorodzinnym przy ul. Kompasowej 3 w Warszawie.

#### **2.1 Zmiany formalne:**

W związku z występowaniem niezgodności z przepisami techniczno-budowlanymi oraz przeciwpożarowymi niemożliwymi do usunięcia została przygotowana Ekspertyza stanu ochrony przeciwpożarowej przez Rzecznawcę do spraw zabezpieczeń przeciwpożarowych. mgr. Stanisława Smugę i rzeczoznawcę budowlanego inż. Mariana Nocula. Rozwiązania zastępcze zapewniające rekompensatę dla występujących w budynku nieprawidłowości oraz właściwe zabezpieczenie przeciwpożarowe budynku, w niej zaproponowane, zostały zaakceptowane przez Mazowieckiego Komendanta Wojewódzkiej Państwowej Straży Pożarnej w formie Postanowienia z dnia 19 września 2013r (WZ.5595.8.1.2016) i zostały ujęte w niniejszym opracowaniu.

#### **2.2 Materiały wyjściowe:**

- zlecenie Inwestora;

- Ekspertyza p.poż.
- Postanowienie Mazowieckiego Komendanta Wojewódzkiej Państwowej Straży Pożarnej
- Dokumentacja archiwalna budynku
- Inwentaryzacja
- obowiązujące przepisy prawne.

### 2.3 Parametry budynku / pomieszczenia:

ilość kondygnacji naziemnych:	5
ilość kondygnacji podziemnych	1
wysokość budynku	Ok. 16,50m
poziom parteru budynku :	
powierzchnia użytkowa pomieszczenia kotłowni:	41,10 m <sup>2</sup>
kubatura netto lokalu:	102,3 m <sup>3</sup>

### 2.4 Zestawienie powierzchni:

Powierzchnia użytkowa mierzona zgodnie z: POLSKA NORMA PN-ISO 9836

Powierzchnia Netto pomieszczenia kotłowni wynosi 41,10m<sup>2</sup> i nie ulega zmianie .

### 3. Rozwiązania funkcjonalno - architektoniczne:

#### Usytuowanie kotłowni:

Pomieszczenie kotłowni usytuowane jest w kondygnacji podziemnej budynku mieszkalnego wielorodzinnego.

Wysokość i posuw stopni klatek schodowych oraz szerokość drzwi wejściowych do pomieszczenia kotłowni są normatywne.

#### Dostęp osób niepełnosprawnych:

DOSTĘPNOŚĆ POMIESZCZENIA KOTŁOWNI DLA OSÓB NIEPEŁNOSPRAWNYCH NIE JEST WYMAGANA.

### 4. Rozwiązania konstrukcyjne i materiałowe - stan obecny i planowane zmiany:

#### Struktura konstrukcyjna:

Pomieszczenie kotłowni znajduje się w kondygnacji podziemnej budynku mieszkalnego wielorodzinnego. Budynek wykonano w konstrukcji słupowo ścianowej, żelbetowej. Klatka schodowa żelbetowa. Strop nad pomieszczeniem kotłowni, żelbetowy monolityczny.

- *bez zmian*

#### Istniejące ściany wydzielające pomieszczenie:

Ściany konstrukcyjne wewnętrzne i zewnętrzne żelbetowe. Ściany zewnętrzne osłonowe z bloczków betonowych. Ściany wewnętrzne, wydzielające nienośne zostały wykonane z bloczków gazobetonowych gr. 12 obustronnie otynkowanych wyprawą cementowo-wapienną; masywne ściany wydzielające lokal wykonane są z bloczków gazobetonowych gr. 24 obustronnie otynkowana wyprawą cementowo-wapienną;

- *Bez zmian, w związku z pracami modernizacji wyposażenia kotłowni nie występują zmiany w układzie ścian ani otworów w obrębie pomieszczeń objętych opracowaniem. Ściany wydzielające pomieszczenie kotłowni spełniają wymogi odporności ogniowej REI 120. Ściany działowe (nie nośne) stanowią ściany oddzielenia pożarowego o odporności ogniowej REI 120 przy poziomie obciążenia mniejszym niż 30% obliczeniowej nośności tego typu ściany. Ściany te nie są ścianami konstrukcyjnymi budynku. Zgodnie z tabelą N.B.4.2. z obowiązującej normy PN-EN 1996-1-2:2010 mury z elementów murowanych z autoklawizowanego betonu komórkowego o gęstości objętościowej  $500\text{kg/m}^3$  i współczynnika  $\alpha \leq 0,6$  (stosunku przyłożonego obciążenia obliczeniowego do obliczeniowej nośności ściany) o grubości między 90 a 175 mm, bez tynku, charakteryzują się odpornością ogniową REI 120.*
- *Przejścia instalacyjne o średnicy większej niż 40mm należy wyposażyć w opaski p.poż. – szczegóły w części instalacyjnej projektu.*

#### Stropy:

żelbetowe monolityczne, otynkowane od strony pomieszczenia wyprawa cementowowapienną..

- *Bez zmian, w związku z pracami modernizacji wyposażenia kotłowni nie występują zmiany w układzie podpór stropów ani otworów w obrębie pomieszczeń objętych opracowaniem. Stropy wydzielające pomieszczenie kotłowni spełniają wymogi odporności ogniowej REI 60.*

#### Stolarka okienna:

Obecnie w pomieszczeniach znajdują się okna drewniane malowane, szklenie dwuszybowe, stan dobry lub dostateczny.

- *Przewiduje się wymianę stolarki okiennej na okna aluminiowe o odporności ogniowej EI60 z możliwością otwierania serwisowego. Pakiet szklany p.poż. uzupełnić o drugą szybę zwykłą tak aby uzyskać izolacyjność termiczną na poziomie  $U=1.3\text{W/m}^2\text{K}$ .*

#### Stolarka drzwiowa:

Istniejące drzwi do pomieszczenia kotłowni wewnętrzne płytowe stalowe, malowane.

- *Projektuje się wymianę drzwi do pomieszczenia kotłowni na drzwi o odporności ogniowej EI 60, samozamykające się wyposażone klamkę antypaniczną od strony pomieszczenia kotłowni. Ze względów użytkowych drzwi należy wyposażyć w zamek.*

#### Tynki wewnętrzne:

Istniejące cementowo wapienne, przewiduje się naprawy tynków istniejących po korektach instalacji w pomieszczeniu

- *bez zmian*

#### Posadzki:

Istniejące posadzki wykonane są z płytek gresowych i wyposażone w odpływy.

- *Przewiduje się likwidację podestów betonowych pod istniejącymi kotłami w związku z wymianą kotłów gazowych oraz miejscowe naprawy posadzki z zastosowaniem płytek gresowych antypoślizgowych. W strefie bezpośrednio przy drzwiach wejściowych przewiduje się wymianę cokołów powiązaną z pracami budowlanymi związanymi z wymianą drzwi.*

### **5. Warunki ochrony p.poż.:**

#### Podstawy opracowania

1. Rozporządzenie Ministra Infrastruktury w sprawie warunków technicznych, jakim powinny odpowiadać budynki i ich usytuowanie. (Dz. U. Nr 75 Poz. 690 z dnia 12 kwietnia 2002 r. z późniejszymi zmianami).
2. Rozporządzenie Ministra Spraw Wewnętrznych i Administracji z dnia 7 czerwca 2010 r. w sprawie ochrony przeciwpożarowej budynków, innych obiektów budowlanych i terenów (Dz. U. Nr 109, poz. 719).
3. Rozporządzenie Ministra Spraw Wewnętrznych i Administracji z dnia 24.07.2009 r. w sprawie przeciwpożarowego zaopatrzenia w wodę oraz dróg pożarowych (Dz.U., 2009.124.1030).
4. Rozporządzenie Ministra Spraw Wewnętrznych i Administracji z dnia 16.07.2009 r. zmieniające rozporządzenie w sprawie uzgadniania projektu pod względem ochrony przeciwpożarowej (Dz.U., Nr 119 poz. 998 z dnia 30.07.09 r.).
5. Rozporządzenia Ministra Transportu, Budownictwa i Gospodarki Morskiej z dnia 27.04.2012r. w sprawie szczegółowego zakresu i formy projektu budowlanego.
6. Rozporządzenie Ministra Spraw Wewnętrznych i Administracji z dnia 20 czerwca 2007 r. w sprawie wykazu wyrobów służących zapewnieniu bezpieczeństwa publicznego lub ochronie zdrowia i życia oraz mienia, a także zasad wydawania dopuszczenia tych wyrobów do użytkowania (Dz. U. Nr 143 poz. 1002).
7. Przywołane w rozporządzeniach normy PN-EN.
8. Ekspertyza p.poż.
9. Postanowienie Mazowieckiego Komendanta Wojewódzkiej Państwowej Straży Pożarnej

#### Ogólna charakterystyka budynku

Budynek użyteczności publicznej, pięciokondygnacyjny w tym kondygnacja podziemna w postaci częściowego podpiwniczenia budynku.



### Dane podstawowe.

Powierzchnia zabudowy	- 1 980 m <sup>2</sup>
Powierzchnia całkowita łącznie	- 4 355,5 m <sup>2</sup>
Ilość kondygnacji nadziemnych	- 5
Ilość kondygnacji podziemnych	- 1
Wysokość budynku	- 16,5m (średnio-wysoki „SW”)

### Lokalizacja budynku

Budynek zachowuje odległości wymagane przepisami od innych budynków.

### Kwalifikacja budynku pod względem zagrożenia pożarowego i wybuchowego.

Budynek mieszkalny wielorodzinny o V kondygnacjach nadziemnych z garażem wbudowanym, kwalifikuje się do kategorii zagrożenia ludzi ZL IV.

Pomieszczenie kotłowni usytuowano w kondygnacji podziemnej. Projektuje się wydzielić pożarowo jako oddzielną strefę pożarową. Rozwiązania techniczne projektowanego wydzielenia oddzielnej strefy pożarowej zostały opisane w części budowlanej opracowania i oznaczone graficznie na załącznikach rysunkowych.

W budynku nie występuje zagrożenie wybuchem. W obiekcie nie ma pomieszczeń, w których są stale wytwarzane lub przechowywane materiały niebezpieczne pożarowo. W obiekcie oraz przestrzeni zewnętrznej nie przewiduje się składowania lub stosowania cieczy /substancji/ łatwopalnych w ilości stwarzającej zagrożenie wybuchem.

### Klasa odporności pożarowej budynku i odporności ogniowej elementów budowlanych

Dla budynku (kategoria zagrożenia ludzi ZL IV) wymagana jest klasa odporności pożarowej „C”.

Poszczególne elementy budynków posiadają odporność ogniową i stopień rozprzestrzeniania ognia wg. poniższej tabeli:

Klasa odporności i pożarowej budynku	Klasa odporności ogniowej elementów budynku					
	główna konstrukcja nośna	konstrukcja dachu	strop <sup>1)</sup>	ściana zewnętrzna <sup>1), 2)</sup>	ściana wewnętrzna <sup>1)</sup>	przekrycie dachu <sup>3)</sup>
"C"	R 60	R 15	REI 60	E I 30	EI 15	E 15

1) Odporność ogniowa ścian zewnętrznych dotyczy pasa międzykondygnacyjnego wraz z połączeniem ze stropem.

Wszystkie elementy budowlane wykonać z materiałów nierozprzestrzeniających ognia NRO.

Przepusty instalacyjne w elementach oddzielenia ppoż. o klasie odporności ogniowej /EI/ wymaganą dla tych elementów.

Przepusty instalacyjne o średnicy powyżej 4 cm w ścianach i stropach niebędących elementami oddzielenia ppoż., dla których jest wymagana klasa odporności ogniowej, co najmniej EI 60 lub REI 60 będą wykonane w klasie odporności ogniowej /EI/ tych elementów.

Strefy pożarowe i oddzielenia pożarowe.

W budynku zakwalifikowanym do kategorii zagrożenia ludzi ZL IV, wielokondygnacyjnym, średnio-wysokim (SW) dopuszczalna powierzchnia strefy wynosi 5 000m<sup>2</sup>. Obecnie budynek stanowi jedną strefę pożarową, zakwalifikowaną do kategorii ZL IV.

Modernizowane pomieszczenie kotłowni będzie stanowiło odrębną strefę pożarową kwalifikowaną do kategorii PM zagrożenia o powierzchni nie przekraczającej 50 m<sup>2</sup>.

## 6. Warunki ewakuacji

Przejścia ewakuacyjne.

Zachowano dopuszczalną długość przejść ewakuacyjnych w strefie ZL - 40 m ( § 237 ust. 1 przepisu [1]).

W pomieszczeniu zapewniono przejście z najdalszego miejsca, w którym przebywać może człowiek do wyjścia ewakuacyjnego na drogę ewakuacyjną jest zapewnione przejście o długości **nieprzekraczającej 13,5m**.

Dojścia ewakuacyjne.

Dopuszczalna długość dojścia ewakuacyjnego - 60 m tj. łącznie z długością dojścia po biegu klatki schodowej.

Długość dojścia ewakuacyjnego jest mniejsza niż dopuszczalne przepisami 60m. Korytarze i klatka schodowa jest poza zakresem opracowania, jednak autor ekspertyzy pożarowej nie stwierdził występowania w budynku parametrów dających podstawę do uznania go za zagrażający życiu ludzi.

Poziome drogi ewakuacyjne

Szerokość poziomych dróg ewakuacji (korytarz prowadzący do klatki schodowej) jest nie mniejsza niż 1,2 m (droga przeznaczonych do ewakuacji nie więcej niż 20 osób). Korytarz jest poza zakresem opracowania, jednak autor ekspertyzy pożarowej nie stwierdził występowania w budynku parametrów dających podstawę do uznania go za zagrażający życiu ludzi.

Pionowe drogi ewakuacyjne

Do celów ewakuacji z pomieszczeni kotłowni na poziom terenu służy pionowa droga ewakuacji w postaci, istniejącej w budynku, klatki schodowej. Klatka schodowa jest poza

zakresem opracowania, jednak autor ekspertyzy pożarowej nie stwierdził występowania w budynku parametrów dających podstawę do uznania go za zagrażający życiu ludzi.

#### Wyjścia ewakuacyjne z pomieszczenia

Szerokość wyjścia /drzwi/ ewakuacyjnych, z pomieszczenia kotłowni nie mniejsza niż 0,9m. Projektuje się wymianę drzwi na nowe w klasie odporności ogniowej EI 60, otwierane na zewnątrz i wyposażone w klamkę antypaniczną od strony pomieszczenia

#### Gaśnice

Przy doborze i rozmieszczeniu gaśnic w pomieszczeniu kotłowni uwzględniono przepisy rozporządzenia Ministra Spraw Wewnętrznych i Administracji z dnia 7 czerwca 2010 r. w sprawie ochrony przeciwpożarowej budynków, innych obiektów budowlanych i terenów (Dz. U. Nr 109, poz. 719).

W szczególności uwzględniono następujące zasady:

- sprzęt zostanie umieszczony w miejscach łatwo dostępnych i widocznych,
- oznakowanie miejsc usytuowania sprzętu jest zgodne z Polskimi Normami,
- ilość środka gaśniczego powinna być nie mniejsza niż 2 kg (2 dm<sup>3</sup>) w jednej jednostce sprzętu, zalecane 4kg.
- do zabezpieczenia pomieszczenia przewidziano gaśnice proszkowe (wypełnione proszkiem fosforanowym) GP-6.

#### Oznakowanie znakami bezpieczeństwa

Pomieszczenia oznakowane będą znakami bezpieczeństwa i pożarniczymi zgodnie z wymaganiami normowymi wg Instrukcji Bezpieczeństwa Pożarowego obiektu.

#### Awaryjne oświetlenie ewakuacyjne.

Awaryjne oświetlenie ewakuacyjne samoczynnie załączające się w przypadku zaniku napięcia w oświetleniu podstawowym zaprojektowano na drogach komunikacji wewnętrznej bez oświetlenia naturalnego – zgodnie z przepisem [1] oraz norm PN-EN-1838:2005 „Oświetlenie awaryjne”, PN-EN 50172:2004 "Systemy awaryjnego oświetlenia ewakuacyjnego" zapewniające natężenie oświetlenia nie mniejsze niż 1 lx w każdym punkcie przy podłodze. Czas działania oświetlenia ewakuacyjnego wynosi nie mniej niż 1 godz. od zaniku oświetlenia podstawowego. Czas awaryjnego załączenia oświetlenia ewakuacyjnego – do 50% wymaganego natężenia oświetlenia - 5s, a pełny poziom natężenia oświetlenia - 60s. Projektuje się oświetlenie o podwyższonych parametrach tj. nie mniej niż 5lx.

#### Instalacja wodociągowa wewnętrzna przeciwpożarowa:

W BUDYNKU WYSTĘPUJE INSTALACJA HYDRANTOWA WEWNĘTRZNA W STREFIE GARAŻU. NIE PRZEWIDUJE SIĘ ZMIAN W TYM ZAKRESIE.

#### Zaopatrzenie wodne do zewnętrznego gaszenia pożaru:

Wymagana ilość wody do celów przeciwpożarowych do zewnętrznego gaszenia pożaru dla budynku wynosi 20 dm<sup>3</sup>/s łącznie, z co najmniej dwóch hydrantów (10 dm<sup>3</sup>/s każdy) o średnicy 80 mm.

Zapewniono zaopatrzenie wodne realizowane z sieci wodociągowej, poprzez istniejące hydranty zewnętrzne o średnicy nominalnej DN 80 usytuowane nie dalej niż 75 m (pierwszy) i nie dalej niż 150m (drugi) od chronionego budynku. Dane przywołane z ekspertyzy pożarowej.

#### Drogi pożarowe:

Drogę pożarową dla budynku stanowi układ dróg wewnętrznych wraz z parkingiem, zakończony w sposób umożliwiający przejazd pojazdów ratowniczych bez cofania. Droga przebiega wzdłuż dłuższego boku budynku w odległości mieszczącej się w przedziale 5-15m. Dane za przywołane z ekspertyzy pożarowej.

#### Instalacja elektryczna.

Modyfikacje instalacji elektrycznej będą zgodne z aktualnymi normami i przepisami. Zagrożenie dla osób i wyposażenia wyeliminowane będą przez zastosowanie odpowiednich obudów, osłon oraz zabezpieczeń przeciążeniowych i zwarciovych. Przyjęto rozwiązania zgodne z projektem podstawowym.

#### Główny wyłącznik przeciwpożarowy prądu

PRZECIWPOŻAROWY WYŁĄCZNIK PRĄDU ZLOKALIZOWANO PRZY WEJŚCIU GŁÓWNYM. NIE PRZEWIDUJE SIĘ ZMIAN W TYM ZAKRESIE.

#### Instalacja odgromowa

BUDYNEK WYPOSAŻONY JEST W SPRAWNĄ INSTALACJĘ ODGROMOWĄ. NIE PRZEWIDUJE SIĘ ZMIAN W TYM ZAKRESIE. DANE ZA PRZYWOŁANE Z EKSPERTYZY POŻROWEJ.

#### Instalacja wentylacji

##### Wentylacja grawitacyjna i kominy spalinowe

Pomieszczenie kotłowni wentylowane jest za pomocą niezależnych kanałów wentylacji grawitacyjnej. Dopływ świeżego powietrza do pomieszczenia stanowi kanał typu „Z” o przekroju ok. 0,2m<sup>2</sup>. Kanały wentylacyjne jak i przewody kominów spalinowych od kotłów gazowych znajdują się w obrębie strefy pożarowej kotłowni i prowadzi bezpośrednio na dach. Obudowy kanałów zbiorczych przechodzących przez strefę pożarową budynku wykonane są z elementów murowych ceramicznych i gazobetonowych i charakteryzują się odpornością ogniową EI 120 zgodnie z obowiązującą normą PN-EN 1996-1-2:2010.

## **7. Uwagi końcowe:**

Wszystkie materiały użyte do budowy muszą mieć odpowiednie atesty i certyfikaty dopuszczające ich stosowanie w budownictwie. Wszystkie prace budowlane i instalacyjne należy wykonać zgodnie z obowiązującymi przepisami i sztuką budowlaną.

## CZĘŚĆ 2 - BRANŻA SANITARNA

### 8. Zakres opracowania

W niniejszym opracowaniu przewiduje się modernizację kotłowni, wymianę kotłów wraz z osprzętem, rozdzielaczy, osprzętu obiegów centralnego ogrzewania i c.w.u., urządzeń zabezpieczających – naczyń wzbiorniczych, zaworów bezpieczeństwa.

### 9. Opis instalacji kotłowni

Budynek zaopatrywany jest w ciepło z istniejącej kotłowni gazowej, która pracuje również na potrzeby przygotowania ciepłej wody użytkowej.

Zapotrzebowanie mocy cieplnej na potrzeby C.O.	–	180 kW
Zapotrzebowanie na ciepło do podgrzewu C.W.U.	–	42 kW
Razem	–	222 kW

Nominalna temperatura wody zasilającej grzejniki 70/50°C - będzie zmienna nadążnie w funkcji zmian temperatury powietrza atmosferycznego.

Jako nowe źródło ciepła przewiduje się jeden kocioł gazowy kondensacyjny stojący EuroCendens SGB260 firmy Brotje lub inny równoważny np. Viessmann lub Buderus o całkowitej mocy cieplnej 260 kW.

Do przygotowywania ciepłej wody przewiduje się pozostawienie istniejących 2 podgrzewaczy pojemnościowych REFLEX o pojemności 500l z węzownicą wewnętrzną. Nie przewiduje się ich wymiany.

Przewody grzejne w kotłowni należy wykonać z rur stalowych spawanych i zaizolować je zgodnie z załącznikiem nr 2 Rozporządzenia Ministra Infrastruktury z dnia 12 kwietnia 2002r w sprawie warunków technicznych jakim powinny odpowiadać budynki i ich usytuowanie.

### 10. Obliczenia i opis urządzeń

#### 10.1 Dobór kotła

W celu uzyskania wymaganej mocy cieplnej pracować będzie kocioł EuroCondens SGB260 firmy Brotje o mocy znamionowej 260kW. Kocioł z zamkniętą komorą spalania, modułowanym palnikiem i z doprowadzeniem powietrza do spalania z zewnątrz.

Dane techniczne kotłów:

- nominalna wydajność cieplna 260 kW
- sprawność kotła znormalizowana 107%
- ilość skroplin 31,4 dm<sup>3</sup>/h
- szerokość całkowita 692 mm

- wysokość całkowita 1455 mm
- głębokość całkowita 1264 mm
- średnica rury spalinowej 200 mm
- masa całkowita 314 kg
- pojemność wodna kotła 45 dm<sup>3</sup>
- przyłącze gazowe 1 1/2"
- przyłącze instalacji c.o. DN65
- powrót instalacji c.o. DN65

### **10.2 Zabezpieczenie instalacji c.o.**

Zład instalacji c.o. zabezpieczony będzie zaworem bezpieczeństwa oraz przeponowym naczyniem wzbiórczym o pojemności 200l typu N200 firmy Reflex.

### **10.3 Dobór zaworu bezpieczeństwa przy kotle**

Przewiduje się zastosowanie grupy bezpieczeństwa SIS 2 SGB 3 bary, która jest w dostawie z kotłem.

### **10.4 Zabezpieczenie instalacji c.w.u**

Zład instalacji c.w.u zabezpieczony będzie zaworem bezpieczeństwa na przewodzie wody zimnej oraz przeponowym naczyniem wzbiórczym o pojemności 80l typu DT80 firmy Reflex.

### **10.5 Dobór zaworu bezpieczeństwa na zasileniu zbiornika c.w.u.**

Przewiduje się zastosowanie membranowego zaworu bezpieczeństwa o ciśnieniu otwarcia 6 bar typu 2115 3/4" SYR. Można zamontować mały rozdzielacz z grupą zabezpieczającą (zawór bezpieczeństwa, manometr i automatyczny odpowietrznik).

### **10.6 Dobór pompy obiegowej kocioł – PRH**

- przepływ wody grzewczej 11,4 m<sup>3</sup>/h
- wysokość podnoszenia - 15 kPa

Przyjęto pompę WILO STRATOS 50/1-9 PN6/10.

### **10.7 Dobór pompy obiegowej c.o. 1**

- wydajność 5,0 m<sup>3</sup>/h
- wysokość podnoszenia 50 kPa

Przyjęto pompę WILO STRATOS 50/1-6 PN6/10.

### **10.8 Dobór pompy obiegowej c.o. 2**

- wydajność 2,8 m<sup>3</sup>/h
- wysokość podnoszenia 50 kPa

Przyjęto pompę WILO STRATOS 30/1-8 PN 10.

#### **10.9 Dobór pompy ładowania zasobnika C.W.U.**

- wydajność 1,8 m<sup>3</sup>/h
- wysokość podnoszenia 30 kPa

Przyjęto pompę WILO STRATOS 30/1-4 PN 10.

#### **10.10 Dobór pompy cyrkulacyjnej C.W.U.**

- wydajność 2,0 m<sup>3</sup>/h
- wysokość podnoszenia 20 kPa

Przyjęto pompę WILO STRATOS-Z 25/1-8 PN10.

#### **10.11 Komin**

Zaprojektowano dwupłaszczowy kwasoodporny komin o średnicy 200/300 do kotłowni gazowych firmy Wadex. Wysokość komina liczona od włączenia czopucha wynosi 18,0 m. Komin u dołu wyposażać w wyczystkę i tacę kondensatu.

#### **10.12 Wentylacja nawiewna i wywiewna**

Wentylacja grawitacyjna nawiewna realizowana będzie poprzez istniejące kanały „zetowe” oraz przez istniejące wywiewne kanały. Wymiary kanałów są większe od minimalnych wymaganych przez PN-91/B02431-1.

#### **10.13 Automatyka**

Kocioł wyposażać w kompletną automatykę umożliwiającą sterowanie instalacją C.O. i C.W.U.

#### **10.14 Stacja uzdatniania wody**

W kotłowni znajduje się zmiękczaczy wody, który w zakresie modernizacji nie podlega wymianie.

#### **10.15 Neutralizator skroplin**

Projektuje się neutralizatory skroplin przy każdym z kotłów.

## 11. Opis instalacji gazowej

Zasilanie obiektu odbywać się będzie gazem ziemnym wysokometanowym grupy E z istniejącego gazociągu stalowego.

### INSTALACJA GAZU

Projektuje się aktywny system bezpieczeństwa składający się z

- MAG 3 –elektrozawór umieszczony w szafce punktu redukcyjno-pomiarowego
- sygnalizator akustyczno – optyczny – umieszczony na zewnątrz przy kotłowni oraz wewnątrz budynku ,
- detektor gazu ziemnego w obudowie przeciwwybuchowej o konstrukcji przeciwwybuchowej umieszczony nie niżej niż 30cm od poziomu sufitu.
- Montaż systemu detekcji gazu wykonać zgodnie z instrukcją montażu Producenta.
- Detektor gazu ustawiony jest na 10% poniżej wartości dopuszczalnej dla metanu i po przekroczeniu tej granicy sygnał przekazywany jest do modułu alarmowego, który daje sygnał do zaworu i odcina dopływ gazu.
- Otwarcie zaworu MAG 3 może nastąpić tylko ręcznie.

### Instalacja gazowa

Wewnętrzna instalacja gazowa obejmuje rurociągi od kotłów do istniejącej instalacji w pomieszczeniu kotłowni. Podłączenie urządzeń zgodnie ze wskazaniami Dostawcy urządzeń pobierających gaz.

Przewody instalacji gazowej należy prowadzić po wierzchu ścian wewnętrznych. W przypadku prowadzenia przewodów gazowych przy instalacji elektrycznych oraz innych instalacji sanitarnych należy zachować odległość 20 cm. Przewody gazowe należy umieszczać nad przewodami instalacji elektrycznej i wodociągowej.

Istniejące przejścia instalacji przez przegrody budowlane należy zabezpieczyć przeciwpożarowo. Przejścia p.poż. przez przegrody budowlane wykonać z zastosowaniem środka ogniochronnego, z aktualnym atestem CNBOP. Poziome odcinki instalacji gazowych powinny być usytuowane w odległości, co najmniej 0,1 m powyżej innych przewodów instalacyjnych, co najmniej 0,2m nad przewodami elektrycznymi. Przewody instalacji gazowej krzyżujące się z innymi przewodami instalacyjnymi powinny być od nich oddalone, co najmniej o 0,2 m.

Przewody mocować do ściany i elementów konstrukcyjnych obiektu za pomocą typowych obejm z przekładkami tłumiącymi. Poziome przewody prowadzić ze spadkiem min 0,4 % w kierunku dopływu gazu.

Średnice i sposób rozprowadzenia przewodów instalacji gazowej pokazano na rysunkach.



Instalacja gazowa wewnętrzna będzie pracowała na ciśnieniu 1,5 - 2,5 kPa (niskie)

#### Rurociągi:

Instalację gazową wewnątrz obiektu wykonać z rur stalowych bez szwu w/g PN-EN-10224:2003. Rury łączyć przez spawanie gazowe za pomocą spoin czołowych, a łączenie gwintowane stosować przy łączeniu odbiorników gazu i armatury odcinającej. Zmiana kierunku i średnic za pomocą kształtek hamburskich.

#### Armatura:

Jako zawory odcinające przed odbiornikami gazu zaprojektowano zawory kulowe w wersji gwintowanej dla  $P_n=1,6$  MPa, w wykonaniu dla gazu.

Zawory muszą posiadać ważną aprobatę techniczną wydaną przez IGNiG w Krakowie, tj.:

- główny kurek odcinający dopływ gazu w szafce gazowej,
- zawory kulowe przed każdym z urządzeń zasilanych gazem,
- filtry siatkowe przy urządzeniach,
- zawór elektromagnetyczny MAG3

## **12. Ogólne wytyczne i uwagi**

### **Wytyczne budowlane:**

Zamontować drzwi z kotłowni na zewnątrz EI 60 zaopatrzone w samozamykacz, otwierane na zewnątrz pomieszczenia.

Kotłownię wyposażać w sprzęt gaśniczy umieszczony w miejscu łatwo dostępnym i widocznym.

Całość robót wykonać w/g części graficznej opracowania, zgodnie z DTR urządzeń oraz "Warunkami technicznymi wykonania i odbioru robót instalacji grzewczych".

### **Próby szczelności i odbiory**

Wykonane instalacje należy poddać badaniu szczelności na ciśnienie próbne 1,0 MPa. Próbę szczelności i odbiór robót wykonać zgodnie z WTWiORB.M.

### **Ochrona przeciwporażeniowa**

Wszystkie urządzenia mechaniczne pracujące pod napięciem należy zabezpieczyć przed dostępem osób trzecich. Wszystkie przewody zasilające, kocioł, pompy powinny być zaizolowane i ułożone w miejscach gdzie nie występuje możliwość zawilgocenia.

### **Ochrona przeciwpożarowa**

Wszystkie przyjscia instlacyjne przez ścianę kotłowni należy zabezpieczyć przeciwpożarowo.

## **Wymagania BHP**

Urządzenia i materiały projektowane i wykorzystane podczas budowy powinny posiadać obowiązujące certyfikaty bezpieczeństwa lub świadectwa dopuszczenia do eksploatacji. Po zakończeniu prac budowlanych należy wykonać badanie wody pod względem bakteriologicznym.

## **Atesty i aprobaty**

Wszystkie zamontowane materiały i urządzenia powinny posiadać atesty i aprobaty techniczne. Rurociągi i urządzenia transportujące wodę do celów bytowo – gospodarczych winny posiadać atesty higieniczne i dopuszczenia do użytkowania w tego typu instalacjach.

### **13. Uwagi Końcowe.**

- zmiana materiałów i urządzeń wyłącznie za zgodą Projektanta instalacji ogrzewczej C.O.
- prace montażowe i instalacyjne wykonywać zgodnie z zasadami wiedzy i sztuki inżynierskiej.
- należy dokonywać regularnych przeglądów instalacji, urządzeń i armatury.

## **CZĘŚĆ 3 - BRANŻA ELEKTRYCZNA**

### **14. Zakres opracowania**

Projekt obejmuje następujące zagadnienia i instalacje elektryczne w kotłowni:

- instalację oświetlenia 230V podstawowego i awaryjnego,
- instalację siłową odbiorów kotłowni,
- instalację systemu detekcji gazu.

Wyposażenie kotłowni:

Projektowana kotłownia budynku zlokalizowany będzie w wydzielonym pomieszczeniu na poziomie piwnicy. Po stronie odbiorów elektrycznych kotłownia wyposażona będzie w:

- Automatykę kotła gazowego,
- Instalację oświetleniową,
- Automatykę detekcji wycieku gazu.

Wytyczne instalacji elektrycznych w kotłowni:

Przewiduje się:

- montaż instalacji oświetleniowej,
- montaż instalacji zasilającej szafki automatyki kotła,
- instalację połączeń wyrównawczych.

Instalację elektryczne w kotłowni należy wykonywać zgodnie z aktualnie obowiązującymi normami, normatywami i wytycznymi eksploatacyjnymi.

Urządzenia i materiały dobrane w niniejszym projekcie należy traktować jako przykładowe. Zastosowane urządzenia można zastąpić innymi o identycznych parametrach, właściwościach i jakości.

### **15. Opis instalacji**

#### **15.1 Zasilanie**

W pomieszczeniu kotłowni znajduje się rozdzielnica elektryczna zasilająca odbiory w pomieszczeniu kotłowni. Nowoprojektowane kotły będą posiadały rozdzielnicę zasilającą – sterującą z której będą zasilane pompy kotłowe wraz z osprzęt. Na potrzeby zasilania szafy zasilającej sterowniczej projektuje się obwód zasilający. Nowoprojektowany obwód należy zasilic z istniejącej rozdzielnicy elektrycznej kotłowni. Do istniejącej rozdzielnicy należy dołożyć zabezpieczenie C16 zabezpieczające kabel. Rozdzielnica automatyki kotła będzie

dostarczona wraz z kotłem. Należy również rozbudować rozdzielnicę zasilającą o dodatkowe zabezpieczenie B16 dla systemu detekcji gazu gazex. Zasilanie wykonać przewodem YDY 3x1,5mm<sup>2</sup>.

Dla obwodów zasilających należy przewidzieć zabezpieczenie przed porażeniem prądem elektrycznym poprzez zastosowanie wyłącznika różnicowoprądowego o prądzie upływu nie większym niż 30mA.

### **15.2 Instalacja siły**

Instalację siłowa do szafy kotła należy wykonać kablami YDY 3x2,5mm<sup>2</sup>. Przewody wewnątrz kotłowni należy rozprowadzić za pośrednictwem rurek winidurowych RVS. Odcinki instalacji siłowej prowadzone do wysokości 2,5m od podłogi należy chronić rurką winidurową RVS. Odcinki instalacji wprowadzane do tabliczek zaciskowych silników chronić rurką winidurową a bezpośrednio przy silniku karbowaną typu peszel.

W przypadku konieczności dokonywania łączy w puszkach rozgałęźnych instalacji oświetleniowych i siłowych należy zastosować osprzętu klasy szczelności minimum IP65.

Gniazda, łączniki, przyciski należy zainstalować w klasie szczelności minimum IP65. Okablowanie pomiędzy szafą zasilającą sterowniczą kotła a elementami kotła należy wykonać wg. wytycznych producenta kotła.

### **15.3 Instalacja oświetlenia**

Projektowaną instalację oświetleniową wykonać przewodem YDY 4x1,5mm<sup>2</sup> / YDY 3x1,5mm<sup>2</sup> z osprzętem szczelnym. Przewody łączyć w lampach. Połączenia wykonywane poza lampami wykonywać w puszkach hermetycznych IP65. Zastosowano oprawy jarzeniowe nastropowe T8 PC 2x36W min IP65. Oświetlenie awaryjne jest realizowane za pomocą lamp z wbudowanymi modułami awaryjnymi o czasie podtrzymania min 2h. Układ rozmieszczenia opraw oświetleniowych pokazano na załączonym rysunku. Ilość oraz rozmieszczenie opraw oświetleniowych obliczono na podstawie obowiązujących norm i przepisów. Rodzaje opraw oraz moce podano w legendzie na załączonych rysunkach instalacji oświetleniowej.

Oprawy należy instalować na wysokości na stropie. Zejście kabli z sufitu do opraw w rurkach typu RL.

Łączniki oświetleniowe należy montować na wysokości 1,4m od podłogi, instalację wykonać jako natynkową.

### **15.4 Instalacja detekcji gazu**

W pomieszczeniu kotłowni projektuje się system detekcji gazu ziemnego firmy gazex. System ma za zadanie informować i chronić ludzi/budynek przed wyciekami gazu ziemnego. System składa się z centrali typu MD 2, detektorów, sygnalizatora optyczno-akustycznego. Instalację należy wykonać zgodnie z częścią rysunkową E.2. Rozmieszczenie poszczególnych elementów należy rozmieścić zgodnie z rysunkiem E.1. Centrala ma za zadanie odłączyć główny zawór gazu dla budynku po wykryciu wycieku w pomieszczeniu kotłowni. Zawór gazu

znajduje się na zewnątrz budynku w skrzynce gazowej. Należy doprowadzić przewody zasilająco-sterownicze do zaworu i go podłączyć do systemu. Odległość pomiędzy centralą a zaworem nie przekracza 50mb.

### **15.5 Ochrona od porażeń**

Ochronę od porażeń przed dotykiem bezpośrednim zapewni:

- izolacja przewodów
- obudowa silników

Jako system dodatkowej ochrony od porażeń prądem elektrycznym ochrona przed dotykiem bezpośrednim zastosowano w kotłowni samoczynne wyłączenie zasilania realizowane przez:

- wyłączniki nadmiarowo-prądowe
- wyłączniki różnicowo-prądowe
- Sieć nN pracować będzie w układzie sieci TN-S.

### **15.6 Instalacja uzemień ochronnych**

Pomieszczenie kotłowni jest wyposażone w instalację uzemień ochronnych wykonaną płaskownikami FeZn. Do szyny wyrównawczej przyłączyć poprzez obejmki metalowe rury instalacji, masy metalowe urządzeń technologicznych.

### **16. Uwagi końcowe**

- przed uruchomieniem urządzeń sprawdzić ich parametry znamionowe i ewentualnie zweryfikować zabezpieczenia,
- po zakończeniu prac wykonać badanie skuteczności ochrony od porażeń oraz badania oświetlenia,
- do wysokości 2,5m od podłogi oraz na krzyżowaniach i zbliżeniach z rurociągami, przewody ochronić rurami RVS,
- z rozdzielnic kotłowni nie zasilать urządzeń nie związanych z pomieszczeniem,
- przez pomieszczenie kotłowni nie prowadzić żadnych instalacji nie związanych z jej pracą,
- zachować odstępów urządzeń technologicznych od rozdzielnic: od frontu 1,3m z boku 0,6m

## 17. INFORMACJA O BEZPIECZEŃSTWIE I OCHRONIE ZDROWIA

### 17.1 Przewidywane zagrożenia mogące wystąpić podczas realizacji robót budowlanych:

Środki techniczne i organizacyjne zapobiegające niebezpieczeństwom wynikającym z wykonywania robót budowlanych w strefach szczególnego zagrożenia zdrowia lub ich sąsiedztwie, w tym zapewniających bezpieczną i sprawną komunikację umożliwiającą szybką ewakuację na wypadek pożaru, awarii i innych zagrożeń:

Podczas prac należy korzystać ze sprzętu ochrony osobistej takiego jak kaski, szelki bezpieczeństwa itp. Sprzęt ciężki użyty do prac musi mieć ważne zaświadczenia wydane przez dozór techniczny.

Należy przestrzegać środków i warunków bezpiecznego wykonywania prac określonych w poleceniu na pracę.

Osoby wykonujące roboty elektryczne muszą posiadać ważne świadectwa kwalifikacyjne w zakresie eksploatacji urządzeń elektroenergetycznych minimum do 1 kV.

Prace budowlano-montażowe wykonać należy zgodnie z obowiązującymi przepisami, normami oraz współczesną wiedzą techniczną i dokumentacją projektową.

Podłączenie nowo zainstalowanych urządzeń elektrycznych wykonać po wcześniejszym odbiorze technicznym.

Podczas zaistnienia wypadku przy pracy należy poszkodowanemu pracownikowi udzielić stosownej pomocy, wezwać, jeśli to konieczne pomoc specjalistyczną, powiadomić odpowiednie służby oraz kierownictwo firmy o zaistniałym wypadku

### 17.2 Warunki bezpieczeństwa pracy

Podczas realizacji robót Wykonawca będzie przestrzegać przepisów dotyczących bezpieczeństwa i higieny pracy.

W szczególności Wykonawca ma obowiązek wykonania oddzielenia pomieszczeń poddawanych remontowi i modernizacji od reszty budynku.

Wykonawca ma obowiązek zadbać, aby personel nie wykonywał pracy w warunkach niebezpiecznych, szkodliwych dla zdrowia oraz niespełniających wymagań sanitarnych.

Wykonawca zapewni i będzie utrzymywał wszelkie urządzenia zabezpieczające, socjalne oraz sprzęt i odpowiednią odzież dla ochrony życia i zdrowia osób zatrudnionych na budowie oraz dla zapewnienia bezpieczeństwa publicznego.

W czasie realizacji prac demontażowych i montażowych:

- zachować szczególną ostrożność w sąsiedztwie rozdzielnic i tras kablowych instalacji elektrycznej,
- każdorazowo sprawdzić czy na powierzchni demontowanych konstrukcji nie ma napięcia elektrycznego,
- przed przystąpieniem do prac sprawdzić czy demontowane i będące w sąsiedztwie urządzenia są odłączone od instalacji elektrycznej,

- w przypadku stosowania prac pożarowo niebezpiecznych sprawdzić, czy w pobliżu (kanały, studzienki, kratki kanalizacyjne) nie są zgromadzone materiały lub odpady palne),
- przed przystąpieniem do prac sprawdzić zakres z Inspektorem Nadzoru,
- w czasie demontażu zabezpieczyć istniejące czynne instalacje elektryczne, teletechniczne, sygnalizacyjne.

Obsługa urządzeń oraz ekipa monterska powinna być przeszkolona pod względem BHP i p.poż. oraz poddawana okresowym badaniom lekarskim.

### **17.3 Ochrona środowiska**

Wykonywane prace nie mają istotnego wpływu na środowisko :

- a) Wykonawca ma obowiązek znać i stosować w czasie prowadzenia robót wszelkie przepisy dotyczące ochrony środowiska.
- b) Ewentualne opłaty i kary za przekroczenie w trakcie realizacji robót norm i przepisów dotyczących ochrony środowiska naturalnego obciążą Wykonawcę.
- c) W okresie trwania budowy i wykańczania robót Wykonawca będzie podejmować wszelki uzasadnione kroki mające na celu stosowanie się do przepisów i norm dotyczących ochrony środowiska na terenie i wokół terenu budowy oraz będzie unikać uszkodzeń lub uciążliwości dla osób i mienia wynikających ze skażeń, hałasu lub innych przyczyn powstałych w następstwie działania Wykonawcy.

Stosując się do tych wymagań będzie miał szczególny wzgląd na :

- zanieczyszczenie powietrza pyłami i gazami,
- rozprzestrzenianie hałasu,
- możliwość powstania pożaru.

### **17.4 Ochrona przeciwpożarowa**

- a) Wykonawca będzie przestrzegać przepisów ochrony przeciwpożarowej.
- b) Wykonawca będzie utrzymywać sprawny sprzęt przeciwpożarowy, wymagany przez odpowiednie przepisy.
- c) Materiały łatwopalne będą składowane w sposób zgodny z odpowiednimi przepisami i zabezpieczone przed dostępem osób trzecich.
- d) Wszystkie przejścia przez przegrody ogniowe należy uszczelnić ogniochronnymi masami uszczelniającymi do odporności ogniowej przegrody np. Hilti.

### **17.5 Zaplecze dla potrzeb Wykonawcy**

Szczegółową lokalizację i zabezpieczenie zaplecza budowy należy uzgodnić z kierownictwem obiektu.

Zaplecze i teren budowy nie wymaga dodatkowych prac ani uzgodnień związanych ze zmianą organizacji ruchu.

Teren budowy i zaplecza budowy należy odgrodzić w sposób uzgodniony z kierownictwem obiektu.

## **17.6 Składowanie materiałów**

Teren przeznaczony na składowanie materiałów ma być wydzielony i wyraźnie oznakowany.

Sposób składowania nie może powodować pogorszenia się jakości magazynowanych materiałów.

Dostęp do materiałów musi być ograniczony tylko do osób bezpośrednio wykonujących prace montażowe zgodne z dokumentacją projektową i niniejszą specyfikacją techniczną.

## **17.7 Ogólne wymagania dotyczące sprzętu**

Wykonawca jest zobowiązany do używania jedynie takiego sprzętu, jakiego wymagają technologie wykonywanych prac, który nie spowoduje niekorzystnego wpływu, na jakość wykonywanych robót, zarówno w miejscu tych robót, jak też przy wykonywaniu czynności pomocniczych oraz w czasie transportu, załadunku i wyładunku materiałów.

## **17.8 Transport**

Transport elementów wyposażenia powinien odbywać się krytymi środkami. Zaleca się transportowanie w oryginalnych opakowaniach producenta w sposób zabezpieczający je przed zawilgoceniem, zanieczyszczeniem i zniszczeniem. Elementy wyposażenia należy przechowywać w magazynach lub w pomieszczeniach w zamkniętych pojemnikach. Dla każdego stosowanego materiału lub urządzenia, w tym także poszczególnych składników, należy zachować wymagania dotyczące transportu, przechowywania i składowania zawarte w odpowiednich tematycznych normach i przepisach związanych z tymi normami oraz innymi dokumentami np. instrukcjami producenta.



# **ZAŁĄCZNIK NR 1**

## **OŚWIADCZENIE**

Stosownie do art. 20 ust. 4 Prawa Budowlanego (Dz. U. Z 2003r Nr 207, poz. 2016 oraz z 2004r Nr 6, poz. 41, Nr 92 poz. 888) oświadczamy, że niniejszy:

**PROJEKT BUDOWLANY**  
**Modernizacji kotłowni gazowej w budynku wielorodzinnym**  
**przy ul. Kompasowej 3 w Warszawie**

jest zgodny z obowiązującymi przepisami oraz zasadami wiedzy technicznej i jest kompletny z punktu widzenia celu, któremu ma służyć.

**PROJEKTANT BRANŻY ARCHITEKTONICZNEJ:**

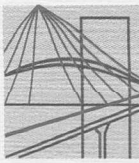
Łukasz Górzyński, nr upr. MA/040/05.....

**PROJEKTANT INSTALACJI SANITARNYCH:**

Kamil Saczuk, nr upr. MAZ/0209/PWOS/11.....

**PROJEKTANT INSTALACJI ELEKTRYCZNYCH:**

Tadeusz Trąd, nr upr. PDK/IE/0330/08.....



sygn. akt MAZ/7131-7132/ 287 /11 /S

Warszawa, dnia 20 czerwca 2011 r.

## DECYZJA

Na podstawie art. 11 ust. 1 i art. 24 ust. 1 pkt 2 ustawy z dnia 15 grudnia 2000 r. o samorządach zawodowych architektów, inżynierów budownictwa oraz urbanistów (Dz.U. z 2001 r. Nr 5 poz. 42 z późn. zm.), art. 12 ust. 1 pkt 1-5, ust. 3, art. 13 ust. 1, 3 i 4, art. 14 ust. 1 pkt 4 ustawy z dnia 7 lipca 1994 r. – Prawo budowlane (tekst jedn.: Dz.U. z 2006 r. Nr 156 poz. 1118 z późn. zm.) oraz § 11 ust. 1 pkt 1, § 15, § 23 ust. 1 rozporządzenia Ministra Transportu i Budownictwa z dnia 28 kwietnia 2006 r. w sprawie samodzielnych funkcji technicznych w budownictwie (Dz.U. Nr 83 poz. 578 późn. zm.)

**Okręgowa Komisja Kwalifikacyjna  
Mazowieckiej Okręgowej Izby Inżynierów Budownictwa:**

**nadaje**

**Panu Kamilowi Saczukowi**

**magistrowi inżynierowi**

**urodzonemu dnia 8 sierpnia 1978 roku w Warszawie, synowi Andrzeja**

**UPRAWNIENIA BUDOWLANE**

**nr MAZ/0209/PWOS/11**

**do projektowania i kierowania robotami budowlanymi bez ograniczeń  
w specjalności instalacyjnej w zakresie sieci, instalacji i urządzeń ciepłych,  
wentylacyjnych, gazowych, wodociągowych i kanalizacyjnych**

### Szczegółowy zakres uprawnień

**I. Na mocy art. 12 ust. 1 pkt 1-5, art. 13 ust. 1, 3 i 4 ustawy - Prawo budowlane, w zakresie objętym wyżej wymienioną specjalnością, niniejsze uprawnienia stanowią podstawę do:**

- 1/ projektowania, sprawdzania projektów architektoniczno-budowlanych i sprawowania nadzoru autorskiego,
- 2/ kierowania budową lub innymi robotami budowlanymi,
- 3/ kierowania wytwarzaniem konstrukcyjnych elementów budowlanych oraz nadzoru i kontroli technicznej wytwarzania tych elementów,
- 4/ wykonywania nadzoru inwestorskiego,
- 5/ sprawowania kontroli technicznej utrzymania obiektów budowlanych, z zastrzeżeniem art. 62 ust. 5 i 6.

**II. Na mocy § 15 rozporządzenia Ministra Transportu i Budownictwa z dnia 28 kwietnia 2006 r. w sprawie samodzielnych funkcji technicznych w budownictwie, niniejsze uprawnienia stanowią podstawę do:**

sporządzania projektu zagospodarowania działki lub terenu w zakresie wyżej wymienionej specjalności.

**III. Na mocy § 23 ust. 1 rozporządzenia Ministra Transportu i Budownictwa z dnia 28 kwietnia 2006 r. w sprawie samodzielnych funkcji technicznych w budownictwie, niniejsze uprawnienia stanowią podstawę do:**

projektowania obiektu budowlanego i kierowania robotami budowlanymi związanymi z obiektem budowlanym takim jak: sieci i instalacje ciepłe, wentylacyjne, gazowe, wodociągowe i kanalizacyjne, z doбором właściwych urządzeń w projekcie budowlanym oraz ich instalowaniem w procesie budowy lub remontu.

#### UZASADNIENIE

W związku z uwzględnieniem w całości żądania strony, na podstawie art. 107 § 4 Kodeksu postępowania administracyjnego odstępuje się od uzasadniania decyzji.

#### POUCZENIE

1. Zgodnie z art. 12 ust. 7 ustawy – Prawo budowlane, podstawę do wykonywania samodzielnych funkcji technicznych w budownictwie stanowi wpis do centralnego rejestru, prowadzonego przez Głównego Inspektora Nadzoru Budowlanego oraz wpis na listę członków właściwej izby samorządu zawodowego.
2. Od niniejszej decyzji służy odwołanie do Krajowej Komisji Kwalifikacyjnej Polskiej Izby Inżynierów Budownictwa w Warszawie za pośrednictwem Okręgowej Komisji Kwalifikacyjnej Mazowieckiej Okręgowej Izby Inżynierów Budownictwa w Warszawie, w terminie 14 dni od dnia jej doręczenia.

#### Skład Orzekający

1/ mgr inż. Krzysztof Latoszek

2/ mgr inż. Irena Churska

3/ mgr inż. Krzysztof Booss



#### Otrzymują:

1. Pan Kamil Saczuk  
ul. Sucha 6  
05-402 Otwock
2. Główny Inspektor Nadzoru Budowlanego
3. a/a

Rzeszów, dnia 1 grudnia 2008

**UCHWAŁA NR 67/09 /08**

**RADY PODKARPACKEJ OKRĘGOWEJ IZBY  
INŻYNIERÓW BUDOWNICTWA  
z dnia 1 grudnia 2008 r.**

**w sprawie wpisu na listę członków  
Podkarpackiej Okręgowej Izby Inżynierów Budownictwa.**

Na podstawie art. 19 ust. 2 ustawy z dnia 15 grudnia 2000 r. o samorządach zawodowych architektów, inżynierów budownictwa oraz urbanistów (Dz. U. z 2001r. Nr 5, poz. 42 z późn. zm.), po rozpatrzeniu wniosku, który złożył Pan Tadeusz Trąd, z dnia 2008-11-03 w sprawie wpisu na listę członków Podkarpackiej Okręgowej Izby Inżynierów Budownictwa

**Pan Tadeusz Trąd**  
ur. dnia 1951-01-02, miejsce urodzenia: Białobrzegi  
posiadający uprawnienia budowlane w specjalności IE o nr E-62/89  
**zostaje wpisany pod nr PDK/IE/0330/08**  
na listę członków Podkarpackiej Okręgowej Izby Inżynierów Budownictwa.

W związku z uwzględnieniem w całości żądania strony, odstępuje się – na podstawie art. 107 § 4 ustawy z dnia 14 czerwca 1960 r. – Kodeks postępowania administracyjnego (Dz. U. z 2000 r. Nr 98, poz. 1071 z późn. zm.) – od uzasadnienia niniejszej uchwały.

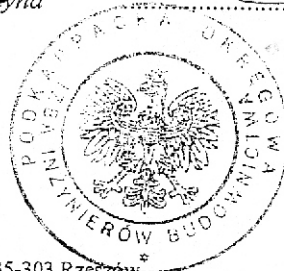
Od niniejszej uchwały strona może wnieść odwołanie do Krajowej Rady Polskiej Izby Inżynierów Budownictwa, 00-048 Warszawa, ul. Mazowiecka 6/8, w terminie 30 dni od dnia jej doręczenia. Odwołanie wnosi się za pośrednictwem Rady Podkarpackiej Okręgowej Izby Inżynierów Budownictwa.

Skład Orzekający Rady Podkarpackiej Okręgowej Izby Inżynierów Budownictwa:

1. Przewodniczący Składu Orzekającego – Leszek Kaczmarczyk .....

2. Członek Składu Orzekającego - Bolesław Pałac .....

3. Członek Składu Orzekającego - Zbigniew Dejtyna .....



Otrzymują:

1) Pan Tadeusz Trąd zam. Al. Niepodległości 3/39, 35-303 Rzeszów

2) KR PIIB

3) a/a





**IZBA ARCHITEKTÓW  
RZECZYPOSPOLITEJ POLSKIEJ**

**MAZOWIECKA OKRĘGOWA IZBA ARCHITEKTÓW  
KOMISJA KWALIFIKACYJNA**

Warszawa, dnia 5 grudnia 2005 roku

Okręgowa Komisja Kwalifikacyjna  
Mazowieckiej Okręgowej Izby Architektów  
ul. Madalińskiego 20, 02-513 Warszawa

numer sprawy: MA/KK/205/05  
numer ewidencyjny uprawnień: MA/040/05

**DECYZJA NR KK/055/05**

Na podstawie art. 12 ust. 1 pkt 1 i ust. 2, art. 13 ust. 1 pkt 1 i art. 14 ust. 1 pkt 1 ustawy z dnia 7 lipca 1994 r. - Prawo budowlane (tekst jednolity: Dz. U. z 2003 r. Nr 207, poz. 2016; dalsze zmiany: Dz. U. z 2004 r. Nr 6, poz. 41, Nr 92, poz. 881, Nr 93, poz. 888 i Nr 96, poz. 959, Nr 93, poz. 888, Nr 96, poz. 959, Dz.U. z 2005 r. Nr 113, poz. 959), art. 11 i 24 ust. 1 pkt 2 ustawy z dnia 15 grudnia 2000 r. o samorządach zawodowych architektów, inżynierów budownictwa oraz urbanistów (Dz. U. z 2001 r. Nr 5, poz. 42, z 2002 r. Nr 23, poz. 221, Nr 153, poz. 1271 i Nr 240, poz. 2052, z 2003 r. Nr 124, poz. 1152 i Nr 190, poz. 1864, oraz z 2004 r. Nr 141, poz. 1492, Dz.U. z 2005 r. Nr 150, poz. 1247), oraz art. 104 i 107 § 1 i 4 ustawy z dnia 14 czerwca 1960 r. - Kodeks postępowania administracyjnego (tekst jednolity: Dz. U. z 2000 r. Nr 98, poz. 1071; dalsze zmiany: Dz. U. z 2001 r. Nr 49, poz. 509, z 2002 r. Nr 113, poz. 984, Nr 153, poz. 1271 i Nr 169, poz. 1387, z 2003 r. Nr 130, poz. 1188, Dz.U. z 2004 r. Nr 162, poz. 1692, Dz.U. z 2005 r. Nr 64, poz. 565, Nr 78, poz. 682), po rozpatrzeniu wniosku i na podstawie dokumentów stwierdzających wymagane wykształcenie oraz praktykę zawodową, jak też na podstawie pozytywnej oceny z egzaminu na uprawnienia budowlane złożonego przed Komisją Egzaminacyjną Mazowieckiej Okręgowej Izby Architektów

stwierdza się, że

Pan magister inżynier architekt **ŁUKASZ ANDRZEJ GÓRZYŃSKI**  
urodzony dnia 2.04.1975 roku

**posiada odpowiednie wykształcenie techniczne i praktykę zawodową  
i otrzymuje uprawnienia budowlane w specjalności architektonicznej do projektowania bez ograniczeń**

Decyzja niniejsza jako uwzględniająca w całości żądanie strony nie wymaga uzasadnienia. Od decyzji niniejszej przysługuje Panu odwołanie do Krajowej Komisji Kwalifikacyjnej Izby Architektów za pośrednictwem okręgowej komisji kwalifikacyjnej, która wydała decyzję. Odwołanie wnosi się w terminie 14 dni od dnia doręczenia niniejszej decyzji.

Przewodniczący OKK MOIA

arch. Antoni Beill

Wiceprzewodniczący OKK MOIA

arch. Edward Wysocki

Sekretarz OKK MOIA

arch. Tomasz Błuszkowski

Członek OKK MOIA

arch. Janusz Pachowski

Członek OKK MOIA

arch. Andrzej Sowa

Członek OKK MOIA

arch. Anna Wojterska - Talarczyk

Członek OKK MOIA

arch. Krzysztof Igor Żerosławski

Otrzymują:

1. Wnioskodawca: Łukasz Andrzej Górzyński
2. Gdy decyzja stanie się ostateczna:
  - Główny Inspektor Nadzoru Budowlanego - w celu wpisania do centralnego rejestru osób posiadających uprawnienia budowlane
  - Okręgowa Rada Izby Architektów
3. a/a

## **ZAŁĄCZNIK NR 2**



**MAZOWIECKI KOMENDANT WOJEWÓDZKI  
PAŃSTWOWEJ STRAŻY POŻARNEJ**  
00-622 Warszawa, ul. Polna 1

WZ.5595.7.1.2016

Warszawa, dnia 4 lutego 2016 r.

**POSTANOWIENIE**

Na podstawie art. 124 § 1, art. 126 § 1 w związku z art. 107 § 1 i 2 ustawy z dnia 14 czerwca 1960 r. Kodeks Postępowania Administracyjnego (tekst jedn. Dz. U. z 2013 r. poz. 267 z późn. zm.) oraz § 2 ust. 3a rozporządzenia Ministra Infrastruktury z dnia 12 kwietnia 2002 r. w sprawie warunków technicznych, jakim powinny odpowiadać budynki i ich usytuowanie (t.j. Dz. U. poz. 1422 z 2015 r.), w związku z art. 6a ust. 2 ustawy z dnia 24 sierpnia 1991 r. o ochronie przeciwpożarowej (Dz. U. z 2009, Nr 178, poz. 1380 z późn. zm.) po rozpatrzeniu „Ekspertyzy technicznej stanu ochrony przeciwpożarowej dla pomieszczenia kotłowni w budynku mieszkalnym wielorodzinnym przy ul. Kompasowej 3 w Warszawie” wykonanej przez rzeczoznawców: budowlanego – inż. bud. ład. Mariana Noculę oraz do spraw zabezpieczeń przeciwpożarowych – inż. Stanisława Smugę, nadesłanej przez pełnomocnika inwestora – KS\_Instal sp. z o.o., ul. Sucha 6, 05-402 Otwock przy piśmie z dnia 15 stycznia 2016 r.;

**wyrażam zgodę**

na spełnienie wymagań w zakresie bezpieczeństwa pożarowego w inny sposób, niż to określono w przepisach techniczno-budowlanych w związku z przebudową pomieszczenia kotłowni gazowej w budynku mieszkalnym wielorodzinnym, zlokalizowanym przy ul. Kompasowej 3 w Warszawie, polegających na:

1. wyposażeniu pomieszczenia kotłowni w system wykrywania gazu połączony z sygnalizatorem akustycznym działającym w przypadku przekroczenia stężenia gazu odpowiadającego 10% dolnej granicy wybuchowości oraz zaworem automatycznie odcinającym dopływ gazu;
2. wydzieleniu pomieszczenia kotłowni jako odrębnej strefy pożarowej zgodnie z częścią graficzną;
3. wyposażeniu pomieszczenia kotłowni w oprawy oświetleniowe o stopniu ochrony IP-65;
4. zlokalizowaniu pomieszczenia kotłowni bezpośrednio przy ścianie zewnętrznej budynku;
5. zapewnieniu drzwi wyjściowych z kotłowni na zewnątrz otwieranych z pomieszczenia pod naciskiem (dźwignia antypaniczna od wewnątrz pomieszczenia kotłowni);
6. wyposażeniu pomieszczenia kotłowni w instalację awaryjnego oświetlenia ewakuacyjnego o natężeniu 5 lx.



Powyższe inne rozwiązania w stosunku do wymaganych przepisami techniczno-budowlanymi, odnoszą się do przypadków wskazanych w tych przepisach, określonych w pkt. 6 ekspertyzy, tj.:

- 1) usytuowania kotłowni gazowej o mocy > 60 kW (180 kW) na kondygnacji podziemnej budynku;
- 2) pozostawienia okna zlokalizowanego w ścianie zewnętrznej pomieszczenia kotłowni o wymiarach 0,85 x 0,85 m, o powierzchni nie spełniającej minimalnego warunku 1:15 w stosunku do powierzchni podłogi pomieszczenia kotłowni.

#### **Uzasadnienie**

Na podstawie art. 107 § 2 i 3 ustawy z dnia 14 czerwca 1960 r. Kodeks Postępowania Administracyjnego ( Dz. U. z 2013 r. poz. 267 z późn. zm.) odstąpiono od szczegółowego uzasadnienia z uwagi na fakt, iż postanowienie w całości spełnia żądanie strony, nie mniej jednak organ wskazuje, że:

- postanowienie nie zastępuje wymaganych prawem projektów budowlanych i projektów wykonawczych, uzgodnionych z rzeczoznawcą do spraw zabezpieczeń przeciwpożarowych oraz stosownych pozwoleń,
- postanowienie wyraża zgodę na spełnienie wymagań w zakresie bezpieczeństwa pożarowego w inny sposób, niż określono w przepisach techniczno-budowlanych jedynie dla przypadków wymienionych w postanowieniu, pozostałe, ewentualne nieprawidłowości nie wymienione w postanowieniu wymagają realizacji zgodnie z przepisami o ochronie przeciwpożarowej,
- postanowienie należy rozpatrywać łącznie z ekspertyzą.

#### **Pouczenie**

Na niniejsze postanowienie przysługuje stronie zażalenie do Komendanta Głównego Państwowej Straży Pożarnej w Warszawie, ul. Podchorążych 38, wniesione za moim pośrednictwem w terminie 7 dni od dnia doręczenia.

MAZOWIECKI  
KOMENDANT WOJEWÓDZKI  
PAŃSTWOWEJ STRAŻY POŻARNEJ

*nadbryg. Józef Galica*

#### Otrzymują:

1. KS-Instal sp. z o.o.  
ul. Sucha 6  
04-402 Otwock
2. Komendant Miejski PSP  
m.st. Warszawy
3. a/a - 2 egz.

## **ZAŁĄCZNIK NR 3**

**Kotłownia Kompasowa 3**

Lp.	Symbol	Opis	Typ	Producent	Ilość	Uwagi
1	-	Kocioł gazowy stojący	EuroCondens SGB260	Brotje	1	
2	-	Naczynie zbiorcze c.o.	N200	Reflex	1	
3	-	Naczynie zbiorcze c.w.u.	DT80	Reflex	1	do wody pitnej
4	-	Sprzęgło hydrauliczne	ASH 100/250	Aulin	1	
5	-	Rozdzielacz 3 obiegi grzewcze (zasilanie i powrót)	-	-	2	
6	-	Odmulacz	Zeparo KOMBI DN65	IMI Pneumatex	1	
7	-	Neutralizator skroplin	NEOP 300	Brotje	1	
8	ZB-1	Zawór bezpieczeństwa kotła	Grupa bezpieczeństwa SIS 2 SGB	Brotje	1	
9	ZB-2	Zawór bezpieczeństwa układu c.w.u.	2115 3/4"; p=6bar	SYR	1	do wody pitnej
10	ZBW-1	Zabezpieczenie przed brakiem wody w kotle	WMS WP 6	Arfiso	1	
11	P-1	Pompa obiegu kotłowego	Stratos 50/1-9 PN6/10	Wilo	1	
12	P-2	Pompa obiegu 1; V=5,0m <sup>3</sup> /h; H=5m	Stratos 50/1-6 PN6/10	Wilo	1	
13	P-3	Pompa obiegu 2; V=2,8m <sup>3</sup> /h; H=5m	Stratos 30/1-8 PN10	Wilo	1	
14	P-4	Pompa obiegu 3; V=1,8m <sup>3</sup> /h; H=3m	Stratos 30/1-4 PN10	Wilo	1	
15	P-5	Pompa cyrkulacyjna; V=2m <sup>3</sup> /h; H=2m	Stratos-Z 25/1-8 PN10	Wilo	1	do wody pitnej
16	F-1	Filtr siatkowy	DN65	Socla	1	
17	F-2	Filtr siatkowy	DN32	Socla	1	
18	ZZ-1	Zawór zwrotny	DN65	Socla	1	
19	ZZ-2	Zawór zwrotny	DN50	Socla	1	
20	ZZ-3	Zawór zwrotny	DN40	Socla	1	
21	ZZ-4	Zawór zwrotny	DN32	Socla	1	
22	ZZ-5	Zawór zwrotny	DN32	Socla	1	
23	ZR-1	Zawór równoważący	STAD DN40	IMI TA	1	
24	ZR-2	Zawór równoważący	STAD DN32	IMI TA	1	
25	ZR-3	Zawór równoważący	STAD DN25	IMI TA	1	
26	ZO-1	Zawór odcinający	DN65	Ferro	1	
27	ZO-2	Zawór odcinający	DN65	Ferro	1	
28	ZO-3	Zawór odcinający	DN65	Ferro	1	
29	ZO-4	Zawór odcinający	DN50	Ferro	1	
30	ZO-5	Zawór odcinający	DN50	Ferro	1	
31	ZO-6	Zawór odcinający	DN50	Ferro	1	
32	ZO-7	Zawór odcinający	DN40	Ferro	1	
33	ZO-8	Zawór odcinający	DN40	Ferro	1	
34	ZO-9	Zawór odcinający	DN40	Ferro	1	
35	ZO-10	Zawór odcinający	DN32	Ferro	1	
36	ZO-11	Zawór odcinający	DN32	Ferro	1	
37	ZO-12	Zawór odcinający	DN32	Ferro	1	
38	ZO-13	Zawór odcinający	DN32	Ferro	1	
39	ZO-14	Zawór odcinający	DN32	Ferro	1	
40	ZO-15	Zawór odcinający	DN32	Ferro	1	
41	ZO-16	Zawór odcinający	DN32	Ferro	1	
42	ZO-17	Zawór odcinający	DN32	Ferro	1	
43	ZO-18	Zawór odcinający	DN32	Ferro	1	
44	ZS-1	Zawór spustowy	DN20	Ferro	1	
45	-	Zawór odpowietrzający	DN20	Ferro	10	
46	PI	Manometr	-	-	7	
47	TI	Termometr	-	-	4	

Projekt:

Data: 06.04.2016

Strona: 1

Opracował:

Numer projektu: Kompasowa 3

## Dane instalacji grzewczej

nr	Źródło ciepła Typ	Moc [kW]	Pojemność wodna [ litrów ]	Rura wzbiorcza	
				L ≤ 10m	10 < L ≤ 30m
1	Kocioł stalowy/palnik nadmuchiowy	260	45	DN 20	DN 20
	<b>Suma</b>	<b>260</b>	<b>45</b>	<b>DN 20</b>	<b>DN 20</b>

Dobór wg

DIN EN 12828, VDI 4708

Temperatura zasilania

tv

90,0 °C

Temperatura powrotu

tr

70,0 °C

Rozszerzanie

n

3,6 %

Ochrona przed zamrażaniem

0,0 %

Min. Temperatura układu

10,0 °C

Wartość zadana ogranicznika/czujnika temp.max

95,0 °C

Ciśnienie statyczne

pst

0,2 bar (ü)

Min. ciśnienie pracy/ciśnienie wstępne

po

1,0 bar (ü)

Ciśnienie otwarcia zaworu bezpieczeństwa

psv

3,0 bar (ü)

Ciśnienie instalacji

pe

2,5 bar (ü)

Ciśnienie zadane ogranicznika ciśnienia min.

0,0 bar (ü)

Ciśnienie zadane ogranicznika ciśnienia max

0,0 bar (ü)

Wymagane funkcje: Stabilizacja ciśnienia i uzupełnianie ubytków wody \ Ochrona instalacji poprzez zastosowanie separatora osadów z wkładem magnetycznym

Ciśnienie wody uzupełniającej

pn

4,0 bar (ü)

Maks. średnica zbiornika

2.000 mm

Max wysokość zbiornika

8.000 mm

Rodzaj powierzchni grzewczych	Udział w kW	Pojemność w litrach
1. Grzejnik płytowy	260	1.690
Pojemność sieci zewnętrznej		0
Pojemność innych urządzeń (np. zasobnik buforowy)		0
<b>Pojemność układu/sieci</b>		<b>1.690</b>
Pojemność źródeł ciepła Vk		45
Zasobnik buforowy		0
<b>Pojemność całkowita instalacji Va</b>		<b>1.735</b>
Pojemność po rozszerzeniu	Ve	62 litrów
Zawartość wstępna wody		0,5 %
DIN 4807: min. 0,5% lub 3 litry	lub	9 litrów
Rzeczywisty zasób wody		2,0 %
	lub	35 litrów

Wart.przybliżone ciśnienia pracy instalacji = ciśnienie napełniania przy odpowiedniej temperaturze

Max temp. układu. (°C)	10	20	30	40	50	60	70	80	90
Ciśnienie w bar	1,4	1,5	1,5	1,6	1,8	1,9	2,2	2,3	2,5

Poprawność tabeli jest gwarantowana tylko wtedy, gdy rzeczywiste dane układu są zgodne z zasadami doboru.

**Projekt:**  
**Data:** 06.04.2016  
**Strona:** 2

**Opracował:**

**Numer projektu:** Kompasowa 3

## 1. Zabezpieczenie układu/sieci

Pozycja	Indeks	Ilość	Tekst
1.1	8213313	1	Reflex N 200, ciśnieniowe naczynie przeponowe, szare, 6 bar  Typ : N 200 Pojemność nominalna : 200 litrów Max pojemność użytkowa : 180 litrów Dop. temp. inst. zasil. : 120 °C Dop. temp. pracy membrany : 70 °C Dop. ciśnienie pracy : 6 bar Ciśnienie wstępne fabryczne: 1,5 bar Ciśnienie wstępne ustawione: 1,0 bar Średnica : 634 mm Wysokość : 758 mm Waga : 22,0 kg Przyłącze układu : R 1 Kolor : szary
1.2	7613100	1	Złącze odcinające Reflex SU R 1 x 1  Typ : SU R 1 x 1 Przyłącze : R 1 x R 1 Dop. ciśnienie pracy : PN 10 Dop. temp. pracy : 120 °C
1.3	8252100	1	Reflex Exdirt D 60.3, separator osadów i zanieczysz.,kr.spawane, 110°C, 10 bar  Typ : D 60.3 Materiał obudowy :Lakierowana stal Wariant montażu : Poziomo Wariant przyłączy : Spawane króćce Przyłącze : 60,3 mm Przyłącze odszlamiające: Rp 1 Max ciśnienie pracy :10 bar Max temperatura pracy : 110 °C Max strumień przepływu : 12,5 m³/h Współczynnik kvs : 72,2 m³/h Długość wbudowania : 260 mm Wysokość : 469 mm Średnica : 132 mm Waga : 3 kg
1.4	9254831	1	Reflex Exiso 50 - 76.1, izolacja do separatorów Exvoid i Exdirt  Typ : 50 - 76.1 Wysokość : 447 mm Średnica : 228 mm Grubość izolacji : 31 mm Dop. temp. pracy :110°C
1.5		1	Ten model separatora może być wykonany na specjalne zamówienie  -

**Projekt:**  
**Data:** 06.04.2016  
**Strona:** 3

**Opracował:**

**Numer projektu: Kompasowa 3**

<b>Pozycja</b>	<b>Indeks</b>	<b>Ilość</b>	<b>Tekst</b>
1.6	9258300	1	Reflex Exferro, wkład magnetyczny, wyposażenie (opcja) do Exdirt D50 do D114.3  Typ : D 50-114.3 Długość : 300 mm Średnica : 25 mm Przyłącze gwintowane : G1

**Projekt:**  
**Data:** 06.04.2016  
**Strona:** 4

**Opracował:**

**Numer projektu: Kompasowa 3**

## 2. Zabezpieczenie źródła ciepła 1

Pozycja	Indeks	Ilość	Tekst
2.1	9250000	1	Reflex Exvoid-T 1/2, automatyczny odpowietrznik, 110°C, 10 bar  Typ : 1/2 Materiał obudowy : Mosiądz Przyłącze : IG 1/2 Max ciśnienie pracy : 10 bar Max temperatura pracy : 10 bar Wysokość : 110 °C Średnica : 122 mm Waga : 63 mm
2.2		1	Zawór bezpieczeństwa do źródła ciepła, oznaczenie H wg TRD 721, G 1¼/1½  Śred. znamionowa wejścia : G 1 1/4 Średnica znamionowa wyjścia: G 1 1/2 Przepust. zaworu bezp. : 260 kW Ciś. otwarcia zaw. bezp. : 3,0 bar - Produkt innego producenta! -
2.3		1	Ogranicznik poziomu wody, kontrola poziomu wody na źródle ciepła  - - Produkt innego producenta! -

Produkty bez indeksów nie należą do oferty Reflex.

Projekt:

Data: 06.04.2016

Opracował:

Numer projektu: Kompasowa 3

Strona: 1

## Dane instalacji przygotowania c.w.u.

Moc grzewcza	Qsp	42 kW
Pojemność instalacji przygotowania c.w.u.	Vsp	1.000 litrów
Max temperatura wody w podgrzewaczu	tww	60 °C
Min. temp. wody w podgrzewaczu	tkw	10 °C
Rozszerzanie	n	1,7 %
Ciśn. spoczynku (np. ciśn. za reduktorem ciśn.)	pa	4,0 bar (ü)
Ciśnienie wstępne naczynia wzbiorczego	po	3,8 bar (ü)
Ciśnienie otwarcia zaworu bezpieczeństwa	psv	6,0 bar (ü)
Największy strumień przepływu	Vs	2,5 m³/h
Maks. średnica zbiornika		1.600 mm
Max wysokość zbiornika		3.000 mm



**Projekt:**  
**Data:** 06.04.2016  
**Strona:** 2

**Opracował:**

**Numer projektu: Kompasowa 3**

## 1. Zabezpieczenie instalacji ciepłej wody użytkowej

Pozycja	Indeks	Ilość	Tekst
1.1	7365000	1	Refix DT 80, naczynie wzbiorcze z przyłączeniem Duo 2*DN50/PN16, 10 bar, zielone  Typ : DT 80 Pojemność nominalna : 76 litrów Pojemność użytkowa max: : 60 litrów Dop. temp. pracy : 70 °C Dop. ciśnienie pracy : 10 bar Ciśnienie wstępne fabryczne: 4,0 bar Ciśnienie wstępne ustawione: 3,8 bar Średnica : 480 mm Wysokość : 750 mm Waga : 23,0 kg Przyłącze układu : 2*DN50/PN16 Nominalne natężenie przepł.:15,0 m <sup>3</sup> /h Kolor : zielony
1.2		1	Zawór bezpieczeństwa, oznaczenie W, do podgrzewacza wody, np. Syr 2115, G ¾  Artykuł/typ : z.B Syr,2115 Średnica znamionowa wejścia: G 3/4 Wydajność grzewcza : <=150 kW Pojemność podgrzewacza : <=1000 litrów Ciś. otwarcia zaw. bezp. : 6 bar - Produkt innego producenta! -

Produkty bez indeksów nie należą do oferty Reflex.

Osoba kontaktowa  
E-mail  
Telefon  
Telefaks  
**Klient**

Osoba kontaktowa  
E-mail  
Telefon

## Tekst ofertowy

Nazwa projektu KOMPASOWA 3

ID projektu

Data 05.04.2016

Poz.	Licz.	Nazwa	PG	Cena / EUR	Wart. / EUR
<b>4</b>		<b>Nazwa: Pompa bezdławnicowa premium o najwyższej sprawności</b>			
<b>CYRKULA</b>	1	<p>Stratos-Z 25/1-8 PN 10</p> <p>Pompa o najwyższej sprawności Wilo-Stratos Z Regulowana elektronicznie</p> <p>Bezdławnicowa pompa obiegowa o minimalnych kosztach eksploatacji, do montażu na rurociągu. Możliwość zastosowania we wszystkich systemach cyrkulacyjnych wody użytkowej (od 0°C do +80°C), instalacjach grzewczych, wentylacyjnych, klimatyzacyjnych (od -10°C do +110°C). Ze zintegrowanym elektronicznym układem regulacji wydajności dla stałej/zmiennej różnicy ciśnień. Pokrywy izolacji termicznej w wersji standardowej. Standardowo wyposażona w moduł obsługi ręcznej za pomocą jednego przycisku do sterowania następującymi funkcjami:</p> <ul style="list-style-type: none"> <li>- Pompa wł./wył.</li> <li>- Wybór rodzaju regulacji: - dp-c (stała różnica ciśnień)</li> <li>- dp-v (zmienna różnica ciśnień)</li> <li>- dp-T (różnica ciśnień uzależniona od temperatury) za pomocą IR-Monitora/IR-Stick, magistrali Modbus, BACnet, LON lub Can</li> <li>- Funkcja Q-Limit do ograniczenia maksymalnego przepływu (ustawienie przez IR-Stick)</li> <li>- Tryb regulacji ręcznej (ustawianie stałej prędkości obrotowej)</li> </ul> <p>- Automatyczna praca w trybie obniżenia nocnego (funkcja samoucząca)</p> <ul style="list-style-type: none"> <li>- Ustawianie wartości zadanej lub prędkości obrotowej</li> </ul> <p>Graficzny wyświetlacz pompy ze wskaźnikiem obrotowym, umożliwiający poziome lub pionowe ustawienie modułu, pokazujący:</p> <ul style="list-style-type: none"> <li>- Stan roboczy</li> <li>- Tryb regulacji</li> <li>- Wartość zadaną różnicy ciśnień lub prędkości obrotowej</li> <li>- Komunikaty o błędach i komunikaty ostrzegawcze</li> </ul> <p>Silnik synchroniczny zgodny z technologią ECM o najwyższym stopniu sprawności i wysokim rozruchowym momencie obrotowym, z automatyczną funkcją zabezpieczenia przed zablokowaniem i wbudowanym pełnym zabezpieczeniem silnika</p> <p>Świetlna sygnalizacja awarii, bezpotencjałowa zbiorcza sygnalizacja awarii, złącze na podczerwień do komunikacji bezprzewodowej za pomocą urządzenia kontrolno-serwisowego Wilo-IR-Monitor/-Stick Gniazdo do IF-Modułów Wilo Stratos z interfejsami do automatyki budynku BA lub do zarządzania pracą pomp podwójnych (wyposażenie dodatkowe: IF-Moduły Stratos Modbus, BACnet, LON, CAN, PLR, Ext. Off, Ext. Min, SBM, Ext. Off/SBM lub DP)</p> <p>W przypadku pomp kołnierzowych – wersje kołnierzy:</p> <ul style="list-style-type: none"> <li>- Wersja standardowa do pomp DN 40 do DN 65: Kołnierz kombinowany PN 6/10 (kołnierz PN 16 wg EN 1092-2) do przeciwkołnierzy PN 6 i PN 16</li> <li>- Wykonanie specjalne do pomp DN 40 do DN 65: Kołnierz PN 16 (wg EN 1092-2) do przeciwkołnierza PN 16</li> </ul> <p><b>Materiały</b></p> <p>Korpus pompy : Brąz (CC 499K) wg DIN EN -6 zgodnie z TrinkwV 2001 (Rozporządzenie w sprawie wody użytkowej) Wirnik : Tworzywo sztuczne (PPS - 40<sup>c</sup> GF)</p>		Na zapyt.	Na zapyt.

Osoba kontaktowa  
E-mail  
Telefon  
Telefaks  
**Klient**

Osoba kontaktowa  
E-mail  
Telefon

## Tekst ofertowy

Nazwa projektu KOMPASOWA 3

ID projektu

Data 05.04.2016

Poz.	Licz.	Nazwa	PG	Cena / EUR	Wart. / EUR
		Wał pompy 1)			
		Łożysko impregnowany żywicą			
		<b>Dane robocze</b>			
		Przetłaczane medium		: Woda 100 %	
		Przepływ		: 2,00 m <sup>3</sup> /h	
		Wysokość podnoszenia		: 2,00 m	
		Temperatura przetłaczanej cieczy		: 60 °C	
		Min. temperatura przetłaczanej cieczy		: -10 °C	
		Max. temperatura przetłaczanej cieczy:		: 110 °C	
		Max. ciśnienie robocze		: 10 bar	
		Minimalna wysokość dopływu przy 50 °C/95 °C/110 °C		: 3 m/10 m/16 m	
		Max. dozwolona twardość całkowita w systemach cyrkulacyjnych cieplej wody użytkowej		: 3.57 mmol/l (20 °dH)	
		<b>Silnik/elektronika</b>			
		Współczynnik EEI		: ≤ 0.20	
		Kompat. elektromagnetyczna		: EN 61800-3	
		Generowanie zakłóceń		: EN 61000-6-3	
		Odporność na zakłócenia		: EN 61000-6-2	
		Napięcie zasilania		: 1~230V/50 Hz	
		Pobór mocy P1		: 0,009 kW ... 0,125 kW	
		Max. prędkość obrotowa		: 1400 1/min ... 3700 1/min	
		Pobór prądu		: 0,13 A ... 1,1 A	
		Stopień ochrony		: IP X4D	
		Dławk przewodu		: 1x7/1x9/1x13.5	
		<b>Wymiary przyłącza</b>			
		Przyłącze gwintowane		: G 1½ PN 10	
		Długość montażowa		: 180 mm	
		<b>Informacje dot. zamawiania</b>			
		Masa netto ok.		: 4,5 kg	
		Produkt		: Wilo	
		Typ : Stratos-Z 25/1-8 PN 10			
		<b>Numer pozycji</b>		<b>: 2090469</b>	

### 1 OBIEG 1

1

#### Nazwa: Pompa bezdławnicowa premium o najwyższej sprawności

Stratos 50/1-6 PN 6/10

Na zapyt. Na zapyt.

Pompa o najwyższej sprawności Wilo-Stratos

Regulowana elektronicznie

Bezdzławnicowa pompa obiegowa o minimalnych kosztach eksploatacji, do montażu na rurociągu. Możliwość zastosowania we wszystkich instalacjach grzewczych, wentylacyjnych, klimatyzacyjnych (od -10°C do +110°C). Ze zintegrowanym, elektronicznym układem regulacji wydajności dla stałej/zmiennej różnicy ciśnień. Pokrywy izolacji termicznej w wersji standardowej. Standardowo wyposażona w moduł obsługi ręcznej za pomocą jednego przycisku do sterowania następującymi funkcjami:

- Pompa wł./wyl.

- Wybór rodzaju regulacji: - dp-c (stała różnica ciśnień)

Osoba kontaktowa  
E-mail  
Telefon  
Telefaks  
**Klient**

Osoba kontaktowa  
E-mail  
Telefon

## Tekst ofertowy

Nazwa projektu KOMPASOWA 3

ID projektu

Data 05.04.2016

Poz.	Licz.	Nazwa	PG	Cena / EUR	Wart. / EUR
------	-------	-------	----	------------	-------------

- dp-v (zmienna różnica ciśnień)  
- dp-T (różnica ciśnień uzależniona od temperatury) za pomocą IR-Monitora/IR-Stick, magistrali Modbus, BACnet, LON lub Can  
- Funkcja Q-Limit do ograniczenia maksymalnego przepływu (ustawienie przez IR-Stick)  
- Tryb regulacji ręcznej (ustawianie stałej prędkości obrotowej)

- Automatyczna praca w trybie obniżenia nocnego (funkcja samoucząca)  
- Ustawianie wartości zadanej lub prędkości obrotowej

Graficzny wyświetlacz pompy ze wskaźnikiem obrotowym, umożliwiający poziome lub pionowe ustawienie modułu, pokazujący:

- Stan roboczy
- Tryb regulacji
- Wartość zadana różnicy ciśnień lub prędkości obrotowej
- Komunikaty o błędach i komunikaty ostrzegawcze

Silnik synchroniczny zgodny z technologią ECM o najwyższym stopniu sprawności i wysokim rozruchowym momencie obrotowym, z automatyczną funkcją zabezpieczenia przed zablokowaniem i wbudowanym pełnym zabezpieczeniem silnika

Świetlna sygnalizacja awarii, bezpotencjałowa zbiorcza sygnalizacja awarii, złącze na podczerwień do komunikacji bezprzewodowej za pomocą urządzenia kontrolno-serwisowego Wilo-IR-Monitor/-Stick  
Gniazdo do IF-Modułów Wilo Stratos z interfejsami do automatyki budynku BA lub do zarządzania pracą pomp podwójnych (wyposażenie dodatkowe: IF-Moduły Stratos Modbus, BACnet, LON, CAN, PLR, Ext. Off, Ext. Min, SBM, Ext. Off/SBM lub DP)

Korpus pompy z żeliwa szarego z powłoką kataforetyczną, wirnik z tworzywa sztucznego wzmocnionego włóknem szklanym, wał ze stali nierdzewnej z węglowymi łożyskami ślizgowymi impregnowanymi metalem

W przypadku pomp kołnierzowych – wersje kołnierzy:

- Wersja standardowa do pomp DN 32 do DN 65: Kołnierz kombinowany PN 6/10 (kołnierz PN 16 wg EN 1092-2) do przeciwkołnierzy PN 6 i PN 16
- Wersja standardowa do pomp DN 80/DN 100: Kołnierz PN 6 (wykonanie PN 16 wg EN 1092-2) do przeciwkołnierza PN 6
- Wykonanie specjalne do pomp DN 32 do DN 100: Kołnierz PN 16 (wg EN 1092-2) do przeciwkołnierza PN 16

### Materiały

Korpus pompy : Żeliwo szare (EN-GJL-250)  
Wirnik : Tworzywo sztuczne (PPS - 40°C)  
GF)  
Wał pompy : Stal nierdzewna (X30CR13)  
Łożysko : Węgiel spiekany,  
impregnowany metalem

### Dane robocze

Przetłaczane medium : Woda 100 %  
Przepływ : 5,00 m<sup>3</sup>/h  
Wysokość podnoszenia : 5,00 m  
Temperatura przetłaczanej cieczy : 70 °C  
Min. temperatura przetłaczanej cieczy : -10 °C

Osoba kontaktowa  
E-mail  
Telefon  
Telefaks  
**Klient**

Osoba kontaktowa  
E-mail  
Telefon

## Tekst ofertowy

Nazwa projektu KOMPASOWA 3

ID projektu

Data 05.04.2016

Poz.	Licz.	Nazwa	PG	Cena / EUR	Wart. / EUR
		Max. temperatura przetłaczanej cieczy: : 110 °C			
		Max. ciśnienie robocze	: 10 bar		
		Minimalna wysokość dopływu przy 50 °C/ 95 °C/ 110 °C	: 3 m/ 10 m/ 16 m		
		Max. temperatura otoczenia	: 40 °C		
		<b>Silnik/elektronika</b>			
		Współczynnik EEI	: ≤ 0.20		
		Kompat. elektromagnetyczna	: EN 61800-3		
		Generowanie zakłóceń	: EN 61000-6-3		
		Odporność na zakłócenia	: EN 61000-6-2		
		Napięcie zasilania	: 1~230V/50 Hz		
		Pobór mocy P <sub>1</sub>	: 0,012 kW ... 0,31 kW		
		Max. prędkość obrotowa	: 1400 1/min ... 4800 1/min		
		Pobór prądu	: 0,22 A ... 1,37 A		
		Stopień ochrony	: IP X4D		
		Dławkę przewodu	: 1x7/1x9/1x13.5		
		<b>Wymiary przyłącza</b>			
		Przyłącze gwintowane	: DN 50 PN 6/10		
		Długość montażowa	: 240 mm		
		<b>Informacje dot. zamawiania</b>			
		Masa netto ok.	: 10,6 kg		
		Produkt	: Wilo		
		Typ : Stratos 50/1-6 PN 6/10			
		<b>Numer pozycji</b>	<b>: 2146340</b>		

## 2 OBIEG 2

Nazwa: Pompa bezdławnicowa premium o najwyższej sprawności		
1	Stratos 30/1-8 PN 10	Na zapyt. Na zapyt.
	<p>Pompa o najwyższej sprawności Wilo-Stratos Regulowana elektronicznie Bездławnicowa pompa obiegowa o minimalnych kosztach eksploatacji, do montażu na rurociągu. Możliwość zastosowania we wszystkich instalacjach grzewczych, wentylacyjnych, klimatyzacyjnych (od -10°C do +110°C). Ze zintegrowanym, elektronicznym układem regulacji wydajności dla stałej/zmiennej różnicy ciśnień. Pokrywy izolacji termicznej w wersji standardowej. Standardowo wyposażona w moduł obsługi ręcznej za pomocą jednego przycisku do sterowania następującymi funkcjami:</p> <ul style="list-style-type: none"> <li>- Pompa wł./wył.</li> <li>- Wybór rodzaju regulacji: - dp-c (stała różnica ciśnień)</li> <li>- dp-v (zmienna różnica ciśnień)</li> <li>- dp-T (różnica ciśnień uzależniona od temperatury) za pomocą IR-Monitora/IR-Stick, magistrali Modbus, BACnet, LON lub Can</li> <li>- Funkcja Q-Limit do ograniczenia maksymalnego przepływu (ustawienie przez IR-Stick)</li> <li>- Tryb regulacji ręcznej (ustawianie stałej prędkości obrotowej)</li> </ul> <p>- Automatyeczna praca w trybie obniżenia nocnego (funkcja samoucząca)</p> <ul style="list-style-type: none"> <li>- Ustawianie wartości zadanej lub prędkości obrotowej</li> </ul> <p>Graficzny wyświetlacz pompy ze wskaźnikiem obrotowym, umożliwiający poziome lub pionowe ustawienie modułu, pokazujący:</p>	

Osoba kontaktowa  
E-mail  
Telefon  
Telefaks  
**Klient**

Osoba kontaktowa  
E-mail  
Telefon

## Tekst ofertowy

Nazwa projektu KOMPASOWA 3

ID projektu

Data 05.04.2016

Poz.	Licz.	Nazwa	PG	Cena / EUR	Wart. / EUR
------	-------	-------	----	------------	-------------

- Stan roboczy
- Tryb regulacji
- Wartość zadaną różnicy ciśnień lub prędkości obrotowej
- Komunikaty o błędach i komunikaty ostrzegawcze

Silnik synchroniczny zgodny z technologią ECM o najwyższym stopniu sprawności i wysokim rozruchowym momencie obrotowym, z automatyczną funkcją zabezpieczenia przed zablokowaniem i wbudowanym pełnym zabezpieczeniem silnika

Świetlna sygnalizacja awarii, bezpotencjałowa zbiorcza sygnalizacja awarii, złącze na podczerwień do komunikacji bezprzewodowej za pomocą urządzenia kontrolno-serwisowego Wilo-IR-Monitor/-Stick Gniazdo do IF-Modułów Wilo Stratos z interfejsami do automatyki budynku BA lub do zarządzania pracą pomp podwójnych (wyposażenie dodatkowe: IF-Moduły Stratos Modbus, BACnet, LON, CAN, PLR, Ext. Off, Ext. Min, SBM, Ext. Off/SBM lub DP)

Korpus pompy z żeliwa szarego z powłoką kataforetyczną, wirnik z tworzywa sztucznego wzmocnionego włóknem szklanym, wał ze stali nierdzewnej z węglowymi łożyskami ślizgowymi impregnowanymi metalem

W przypadku pomp kołnierzowych – wersje kołnierzy:

- Wersja standardowa do pomp DN 32 do DN 65: Kołnierz kombinowany PN 6/10 (kołnierz PN 16 wg EN 1092-2) do przeciwkołnierzy PN 6 i PN 16
- Wersja standardowa do pomp DN 80/DN 100: Kołnierz PN 6 (wykonanie PN 16 wg EN 1092-2) do przeciwkołnierza PN 6
- Wykonanie specjalne do pomp DN 32 do DN 100: Kołnierz PN 16 (wg EN 1092-2) do przeciwkołnierza PN 16

### Materiały

Korpus pompy : Żeliwo szare (EN-GJL-200)  
Wirnik : Tworzywo sztuczne (PP - 30% GF)  
Wał pompy : Stal nierdzewna (X30CR13)  
Łożysko : Węgiel spiekany, impregnowany metalem

### Dane robocze

Przetłaczane medium : Woda 100 %  
Przepływ : 2,80 m<sup>3</sup>/h  
Wysokość podnoszenia : 5,00 m  
Temperatura przetłaczanej cieczy : 70 °C  
Min. temperatura przetłaczanej cieczy : -10 °C  
Max. temperatura przetłaczanej cieczy : 110 °C  
Max. ciśnienie robocze : 10 bar  
Minimalna wysokość dopływu przy 50 °C / 95 °C / 110 °C : 3 m / 10 m / 16 m  
Max. temperatura otoczenia : 40 °C

### Silnik/elektronika

Współczynnik EEI : ≤ 0.20  
Kompat. elektromagnetyczna : EN 61800-3  
Generowanie zakłóceń : EN 61000-6-3  
Odporność na zakłócenia : EN 61000-6-2  
Napięcie zasilania : 1~230V/50 Hz

Osoba kontaktowa  
E-mail  
Telefon  
Telefaks  
**Klient**

Osoba kontaktowa  
E-mail  
Telefon

## Tekst ofertowy

Nazwa projektu KOMPASOWA 3

ID projektu

Data 05.04.2016

Poz.	Licz.	Nazwa	PG	Cena / EUR	Wart. / EUR
		Pobór mocy P <sub>1</sub>	: 0,009 kW ... 0,125 kW		
		Max. prędkość obrotowa	: 1400 1/min ... 3700 1/min		
		Pobór prądu	: 0,13 A ... 1,1 A		
		Stopień ochrony	: IP X4D		
		Dławk przewodu	: 1x7/1x9/1x13.5		
		<b>Wymiary przyłącza</b>			
		Przyłącze gwintowane	: G 2 PN 10		
		Długość montażowa	: 180 mm		
		<b>Informacje dot. zamawiania</b>			
		Masa netto ok.	: 4,1 kg		
		Produkt	: Wilo		
		Typ : Stratos 30/1-8 PN 10			
		<b>Numer pozycji</b>	<b>: 2090450</b>		

### 3 OBIEG 3

1	<p><b>Nazwa: Pompa bezdławnicowa premium o najwyższej sprawności</b></p> <p>Stratos 30/1-4 PN 10</p> <p>Pompa o najwyższej sprawności Wilo-Stratos Regulowana elektronicznie Bездławnicowa pompa obiegowa o minimalnych kosztach eksploatacji, do montażu na rurociągu. Możliwość zastosowania we wszystkich instalacjach grzewczych, wentylacyjnych, klimatyzacyjnych (od -10°C do +110°C). Ze zintegrowanym, elektronicznym układem regulacji wydajności dla stałej/zmiennej różnicy ciśnień. Pokrywa izolacji termicznej w wersji standardowej. Standardowo wyposażona w moduł obsługi ręcznej za pomocą jednego przycisku do sterowania następującymi funkcjami:</p> <ul style="list-style-type: none"> <li>- Pompa wł./wył.</li> <li>- Wybór rodzaju regulacji: - dp-c (stała różnica ciśnień)</li> <li>- dp-v (zmienna różnica ciśnień)</li> <li>- dp-T (różnica ciśnień uzależniona od temperatury) za pomocą IR-Monitora/IR-Stick, magistrali Modbus, BACnet, LON lub Can</li> <li>- Funkcja Q-Limit do ograniczenia maksymalnego przepływu (ustawienie przez IR-Stick)</li> <li>- Tryb regulacji ręcznej (ustawianie stałej prędkości obrotowej)</li> <li>- Automatyczna praca w trybie obniżenia nocnego (funkcja samoucząca)</li> <li>- Ustawianie wartości zadanej lub prędkości obrotowej</li> </ul> <p>Graficzny wyświetlacz pompy ze wskaźnikiem obrotowym, umożliwiającą poziome lub pionowe ustawienie modułu, pokazujący:</p> <ul style="list-style-type: none"> <li>- Stan roboczy</li> <li>- Tryb regulacji</li> <li>- Wartość zadaną różnicy ciśnień lub prędkości obrotowej</li> <li>- Komunikaty o błędach i komunikaty ostrzegawcze</li> </ul> <p>Silnik synchroniczny zgodny z technologią ECM o najwyższym stopniu sprawności i wysokim rozruchowym momencie obrotowym, z automatyczną funkcją zabezpieczenia przed zablokowaniem i wbudowanym pełnym zabezpieczeniem silnika</p> <p>Świetlna sygnalizacja awarii, bezpotencjałowa zbiorcza sygnalizacja awarii, złącze na podczerwień do komunikacji bezprzewodowej za pomocą urządzenia kontrolno-serwisowego Wilo-IR-Monitor/-Stick</p>	Na zapyt.	Na zapyt.
---	--	-----------	-----------

Osoba kontaktowa  
E-mail  
Telefon  
Telefaks  
**Klient**

Osoba kontaktowa  
E-mail  
Telefon

## Tekst ofertowy

Nazwa projektu KOMPASOWA 3

ID projektu

Data 05.04.2016

Poz.	Licz.	Nazwa	PG	Cena / EUR	Wart. / EUR
------	-------	-------	----	------------	-------------

Gniazdo do IF-Modułów Wilo Stratos z interfejsami do automatyki budynku BA lub do zarządzania pracą pomp podwójnych (wyposażenie dodatkowe: IF-Moduły Stratos Modbus, BACnet, LON, CAN, PLR, Ext. Off, Ext. Min, SBM, Ext. Off/SBM lub DP)

Korpus pompy z żeliwa szarego z powłoką kataforetyczną, wirnik z tworzywa sztucznego wzmocnionego włóknem szklanym, wał ze stali nierdzewnej z węglowymi łożyskami ślizgowymi impregnowanymi metalem

W przypadku pomp kołnierzowych – wersje kołnierzy:

- Wersja standardowa do pomp DN 32 do DN 65: Kołnierz kombinowany PN 6/10 (kołnierz PN 16 wg EN 1092-2) do przeciwkołnierzy PN 6 i PN 16

- Wersja standardowa do pomp DN 80/DN 100: Kołnierz PN 6

(wykonanie PN 16 wg EN 1092-2) do przeciwkołnierza PN 6

- Wykonanie specjalne do pomp DN 32 do DN 100: Kołnierz PN 16 (wg EN 1092-2) do przeciwkołnierza PN 16

### Materiały

Korpus pompy : Żeliwo szare (EN-GJL-200)  
Wirnik : Tworzywo sztuczne (PP - 30% GF)  
Wał pompy : Stal nierdzewna (X30CR13)  
Łożysko : Węgiel spiekany, impregnowany metalem

### Dane robocze

Przetłaczane medium : Woda 100 %  
Przepływ : 1,80 m<sup>3</sup>/h  
Wysokość podnoszenia : 3,00 m  
Temperatura przetłaczanej cieczy : 70 °C  
Min. temperatura przetłaczanej cieczy : -10 °C  
Max. temperatura przetłaczanej cieczy : 110 °C  
Max. ciśnienie robocze : 10 bar  
Minimalna wysokość dopływu przy 50 °C/ 95 °C/ 110 °C : 3 m/ 10 m/ 16 m  
Max. temperatura otoczenia : 40 °C

### Silnik/elektronika

Współczynnik EEI : ≤ 0.20  
Kompat. elektromagnetyczna : EN 61800-3  
Generowanie zakłóceń : EN 61000-6-3  
Odporność na zakłócenia : EN 61000-6-2  
Napięcie zasilania : 1~230V/50 Hz  
Pobór mocy P<sub>1</sub> : 0,009 kW ... 0,038 kW  
Max. prędkość obrotowa : 1400 1/min ... 2800 1/min  
Pobór prądu : 0,13 A ... 0,35 A  
Stopień ochrony : IP X4D  
Dławk przewodu : 1x7/1x9/1x13.5

### Wymiary przyłącza

Przyłącze gwintowane : G 2 PN 10  
Długość montażowa : 180 mm

### Informacje dot. zamawiania

Masa netto ok. : 4,1 kg  
Produkt : Wilo





Osoba kontaktowa  
E-mail  
Telefon  
Telefaks  
**Klient**

Osoba kontaktowa  
E-mail  
Telefon

## Tekst ofertowy

Nazwa projektu KOMPASOWA 3

ID projektu

Data 05.04.2016

Poz.	Licz.	Nazwa	PG	Cena / EUR	Wart. / EUR
------	-------	-------	----	------------	-------------

Typ : Stratos 30/1-4 PN 10

**Numer pozycji : 2104226**

Cena całkowita Na zapyt.

**Klient**

## Dane techniczne

### Pompa bezdławnicowa premium o najwyższej sprawności Stratos-Z 25/1-8 PN 10

Nazwa projektu KOMPASOWA 3

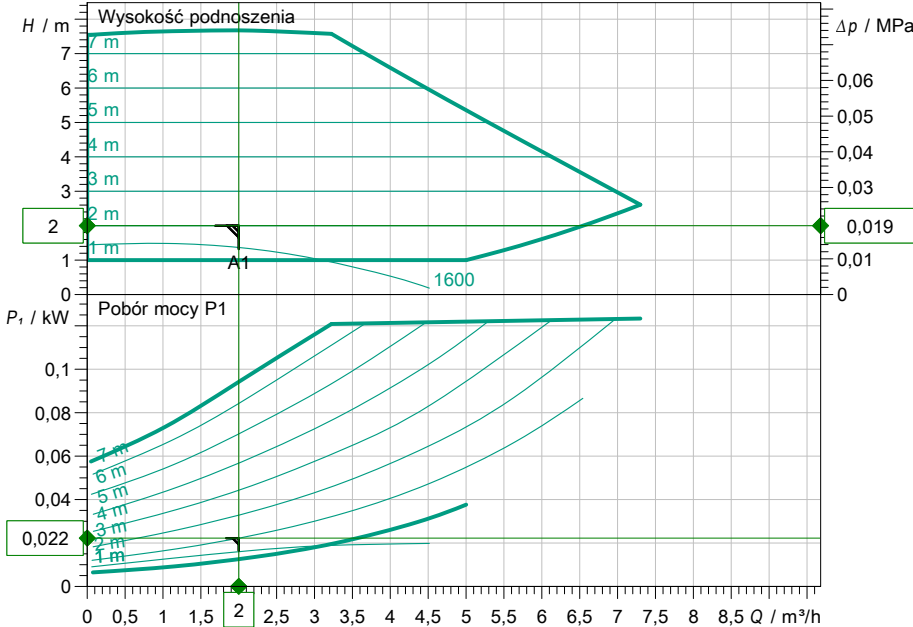
ID projektu

Miejsce montażu

Numer pozycji klienta CYRKULACJA

Data 05.04.2016

#### Rodzina charakterystyki



#### Wprowadzenie danych eksploatacyjnych

Przepływ	2,00 m <sup>3</sup> /h
Wysokość podnoszenia	2,00 m
Medium	Woda 100 %
Temperatura przetłaczanej cieczy	60,00 °C
Gęstość	983,20 kg/m <sup>3</sup>
Lepkość kinematyczna	0,47 mm <sup>2</sup> /s

#### Dane hydrauliczne ( punkt pracy)

Przepływ	2,00 m <sup>3</sup> /h
Wysokość podnoszenia	2,00 m
Pobór mocy P1	0,02 kW

#### Dane o produkcie

Pompa bezdławnicowa premium o najwyższej sprawności Stratos-Z 25/1-8 PN 10	
Rodzaj pracy	dp-c
Maksymalne ciśnienie robocze	1 MPa
Temperatura przetłaczanej cieczy	-10 °C ... +110 °C
Max. temp otoczenia	40 °C
Minimalna wysokość dopływu przy 50 / 95 / 110°C	3/ 10/ 16 m
-	3.57 mmol/l (20 °dH)

#### Dane silnika

Współczynnik EEI	≤ 0.20
Napięcie zasilania	1~ 230 V / 50 Hz
Dopuszczalna tolerancja napięcia	±10 %
Max. prędkość obrotowa	3700 1/min
Moc nominalna P2	0,10 kW
Pobór mocy P1	0,13 kW
Pobór prądu	1,1 A
Stopień ochrony	IP X4D
Klasa izolacji	F
Zabezpieczenie silnika	zintegrowane

#### Wymiary przyłącza

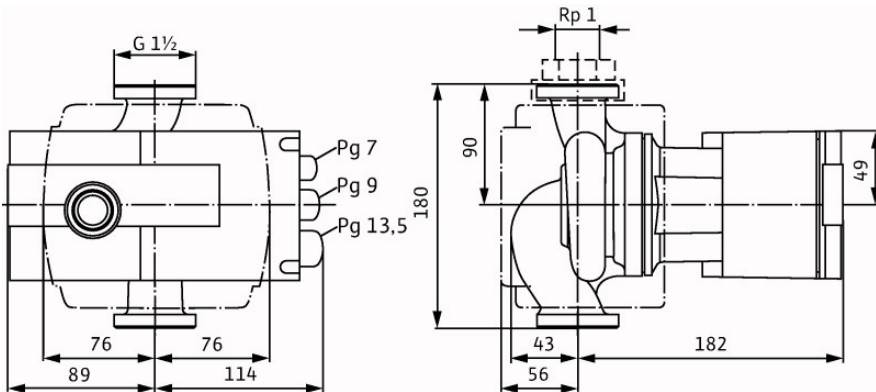
Strona ssawna	G 1½, PN 10
Strona tłoczna	G 1½, PN 10
Długość zabudowy pompy	180 mm

#### Materiały

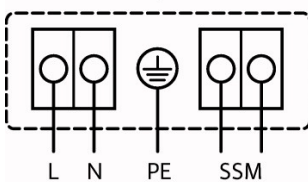
Korpus pompy	Brąz (CC 499K) wg DIN EN -6, zgodnie
Wirnik	Tworzywo sztuczne (PPS - 40% GF)
Wał pompy	Stal nierdzewna (X39CrMo17-1)
Łożysko	Węgiel spiekany, impregnowany żywicą

#### Informacje dot. zamawiania

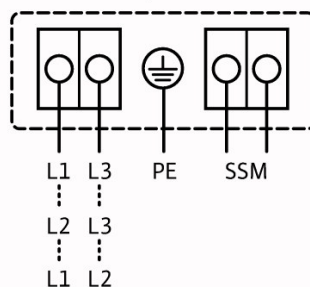
Masa netto ok.	4,5 kg
Numer pozycji	2090469



1~ 230 V, 50/60 Hz



3~ 230 V, 50/60 Hz



**Klient**

**Dane techniczne**

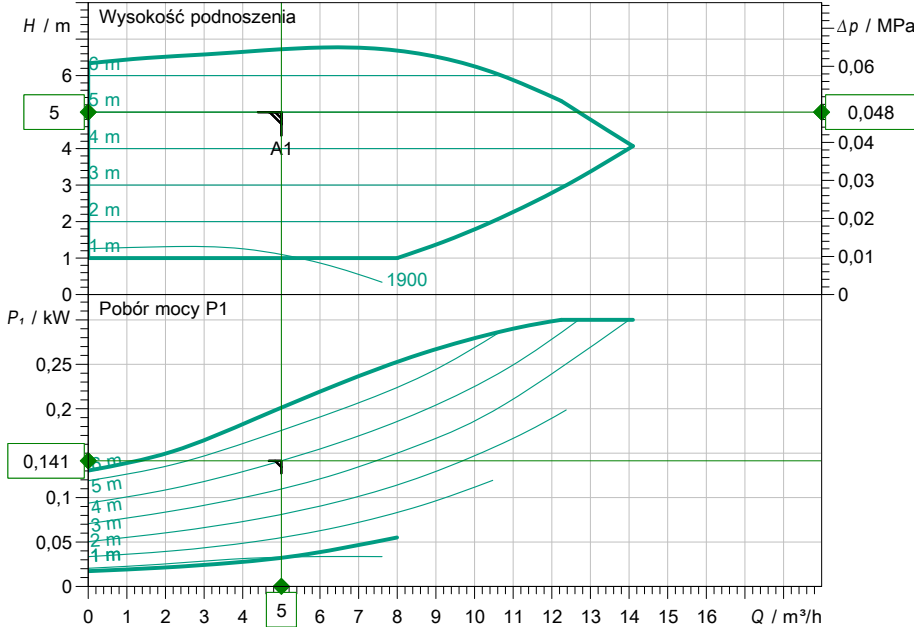
**Pompa bezdławnicowa premium o najwyższej sprawności  
Stratos 50/1-6 PN 6/10**

Nazwa projektu KOMPASOWA 3

ID projektu  
Miejsce montażu  
Numer pozycji klienta OBIEG 1

Data 05.04.2016

**Rodzina charakterystyki**



**Wprowadzenie danych eksploatacyjnych**

Przepływ	5,00 m³/h
Wysokość podnoszenia	5,00 m
Medium	Woda 100 %
Temperatura przetłaczanej cieczy	70,00 °C
Gęstość	977,70 kg/m³
Lepkość kinematyczna	0,41 mm²/s

**Dane hydrauliczne ( punkt pracy)**

Przepływ	5,00 m³/h
Wysokość podnoszenia	5,00 m
Pobór mocy P1	0,14 kW

**Dane o produkcie**

Pompa bezdławnicowa premium o najwyższej sprawności	
Stratos 50/1-6 PN 6/10	
Rodzaj pracy	dp-c
Maksymalne ciśnienie robocze	1 MPa
Temperatura przetłaczanej cieczy	-10 °C ... +110 °C
Max. temp otoczenia	40 °C
Minimalna wysokość dopływu przy 50 / 95 / 110°C	3/ 10/ 16 m

**Dane silnika**

Konstrukcja silnika	EC motor
Współczynnik EEI	≤ 0.20
Napięcie zasilania	1~ 230 V / 50 Hz
Dopuszczalna tolerancja napięcia	±10 %
Max. prędkość obrotowa	4800 1/min
Pobór mocy P1	0,31 kW
Pobór prądu	1,37 A
Stopień ochrony	IP X4D
Klasa izolacji	F
Zabezpieczenie silnika	zintegrowane
Kompat. elektromagnetyczna	EN 61800-3
Generowanie zakłóceń	EN 61000-6-3
Odporność na zakłócenia	EN 61000-6-2
Dławik przewodu	1x7/1x9/1x13.5

**Wymiary przyłącza**

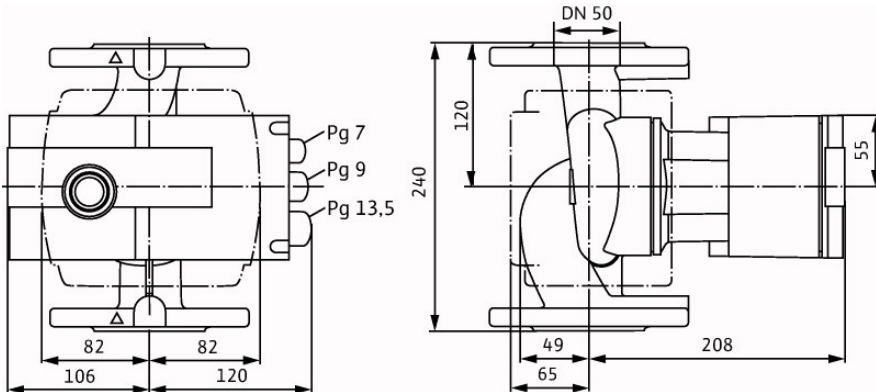
Strona ssawna	DN 50, PN 6/10
Strona tłoczna	DN 50, PN 6/10
Długość zabudowy pompy	240 mm

**Materiały**

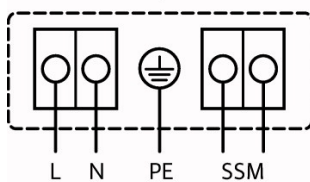
Korpus pompy	Żeliwo szare (EN-GJL-250)
Wirnik	Tworzywo sztuczne (PPS - 40% GF)
Wał pompy	Stal nierdzewna (X30CR13)
Łożysko	Węgiel spiekany, impregnowany metal

**Informacje dot. zamawiania**

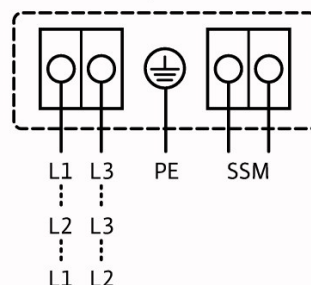
Masa netto ok.	10,6 kg
Numer pozycji	2146340



1~ 230 V, 50/60 Hz



3~ 230 V, 50/60 Hz



**Klient**

## Dane techniczne

### Pompa bezdławnicowa premium o najwyższej sprawności Stratos 30/1-8 PN 10

Nazwa projektu KOMPASOWA 3

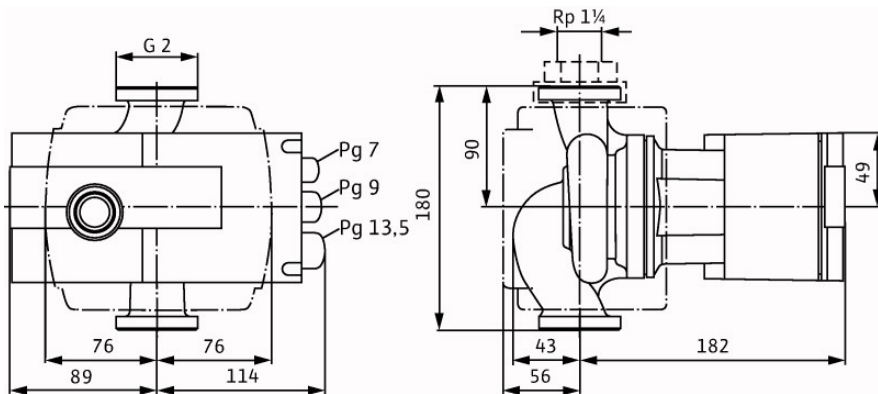
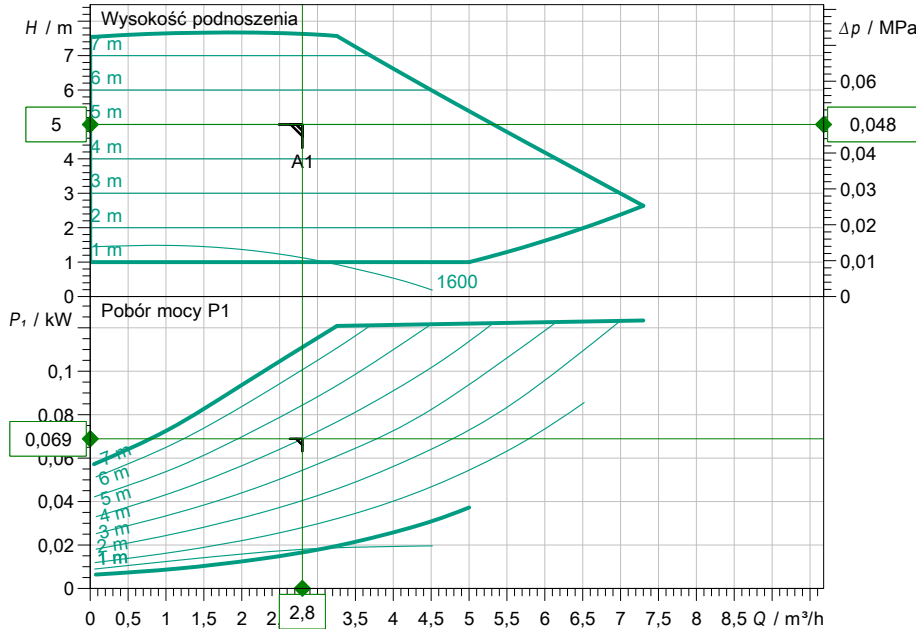
ID projektu

Miejsce montażu

Numer pozycji klienta OBIEG 2

Data 05.04.2016

#### Rodzina charakterystyki



#### Wprowadzenie danych eksploatacyjnych

Przepływ	2,80 m <sup>3</sup> /h
Wysokość podnoszenia	5,00 m
Medium	Woda 100 %
Temperatura przetłaczanej cieczy	70,00 °C
Gęstość	977,70 kg/m <sup>3</sup>
Lepkość kinematyczna	0,41 mm <sup>2</sup> /s

#### Dane hydrauliczne ( punkt pracy)

Przepływ	2,80 m <sup>3</sup> /h
Wysokość podnoszenia	5,00 m
Pobór mocy P1	0,07 kW

#### Dane o produkcie

Pompa bezdławnicowa premium o najwyższej sprawności Stratos 30/1-8 PN 10	
Rodzaj pracy	dp-c
Maksymalne ciśnienie robocze	1 MPa
Temperatura przetłaczanej cieczy	-10 °C ... +110 °C
Max. temp otoczenia	40 °C
Minimalna wysokość dopływu przy 50 / 95 / 110°C	3/ 10/ 16 m

#### Dane silnika

Konstrukcja silnika	EC motor
Współczynnik EEI	≤ 0,20
Napięcie zasilania	1~ 230 V / 50 Hz
Dopuszczalna tolerancja napięcia	±10 %
Max. prędkość obrotowa	3700 1/min
Pobór mocy P1	0,13 kW
Pobór prądu	1,1 A
Stopień ochrony	IP X4D
Klasa izolacji	F
Zabezpieczenie silnika	zintegrowane
Kompat. elektromagnetyczna	EN 61800-3
Generowanie zakłóceń	EN 61000-6-3
Odporność na zakłócenia	EN 61000-6-2
Dławik przewodu	1x7/1x9/1x13.5

#### Wymiary przyłącza

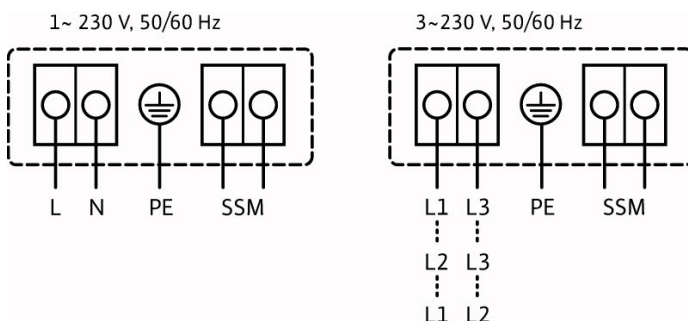
Strona ssawna	G 2, PN 10
Strona tłoczna	G 2, PN 10
Długość zabudowy pompy	180 mm

#### Materiały

Korpus pompy	Żeliwo szare (EN-GJL-200)
Wirnik	Tworzywo sztuczne (PP - 30% GF)
Wał pompy	Stal nierdzewna (X30CR13)
Łożysko	Węgiel spiekany, impregnowany metal

#### Informacje dot. zamawiania

Masa netto ok.	4,1 kg
Numer pozycji	2090450



**Klient**

## Dane techniczne

### Pompa bezdławnicowa premium o najwyższej sprawności Stratos 30/1-4 PN 10

Nazwa projektu KOMPASOWA 3

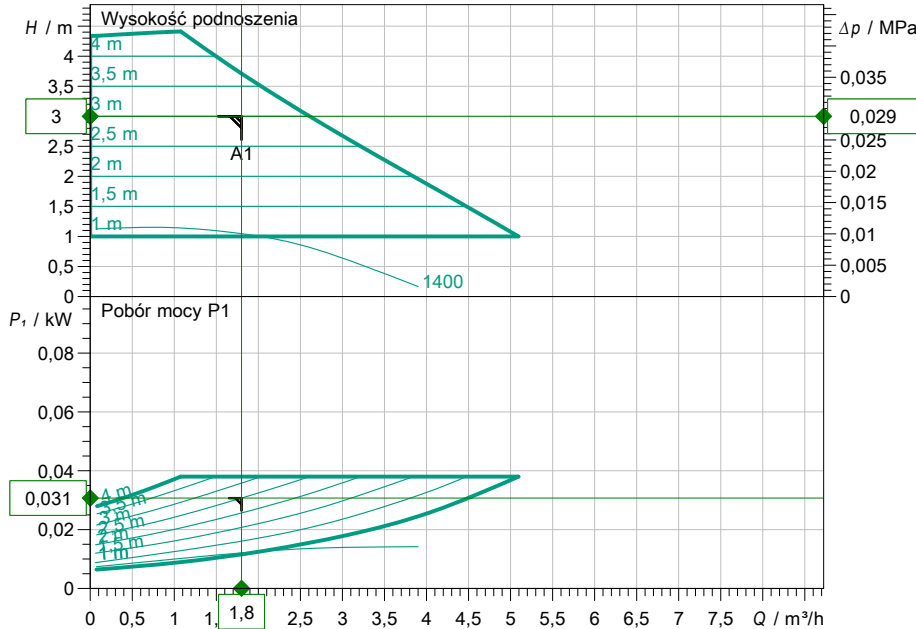
ID projektu

Miejsce montażu

Numer pozycji klienta OBIEG 3

Data 05.04.2016

#### Rodzina charakterystyki



#### Wprowadzenie danych eksploatacyjnych

Przepływ	1,80 m <sup>3</sup> /h
Wysokość podnoszenia	3,00 m
Medium	Woda 100 %
Temperatura przetłaczanej cieczy	70,00 °C
Gęstość	977,70 kg/m <sup>3</sup>
Lepkość kinematyczna	0,41 mm <sup>2</sup> /s

#### Dane hydrauliczne ( punkt pracy)

Przepływ	1,80 m <sup>3</sup> /h
Wysokość podnoszenia	3,00 m
Pobór mocy P <sub>1</sub>	0,03 kW

#### Dane o produkcie

Pompa bezdławnicowa premium o najwyższej sprawności Stratos 30/1-4 PN 10	
Rodzaj pracy	dp-c
Maksymalne ciśnienie robocze	1 MPa
Temperatura przetłaczanej cieczy	-10 °C ... +110 °C
Max. temp otoczenia	40 °C
Minimalna wysokość dopływu przy 50 / 95 / 110°C	3/ 10/ 16 m

#### Dane silnika

Konstrukcja silnika	EC motor
Współczynnik EEI	≤ 0.20
Napięcie zasilania	1~ 230 V / 50 Hz
Dopuszczalna tolerancja napięcia	±10 %
Max. prędkość obrotowa	2800 1/min
Pobór mocy P <sub>1</sub>	0,04 kW
Pobór prądu	0,35 A
Stopień ochrony	IP X4D
Klasa izolacji	F
Zabezpieczenie silnika	zintegrowane
Kompat. elektromagnetyczna	EN 61800-3
Generowanie zakłóceń	EN 61000-6-3
Odporność na zakłócenia	EN 61000-6-2
Dławik przewodu	1x7/1x9/1x13.5

#### Wymiary przyłącza

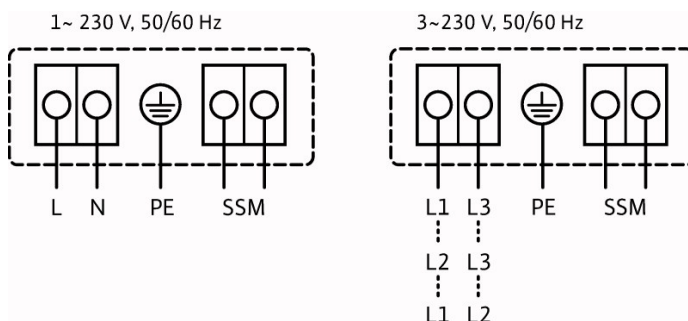
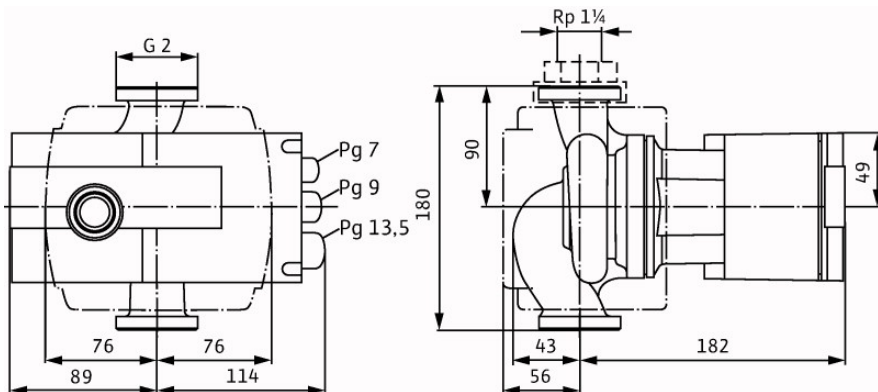
Strona ssawna	G 2, PN 10
Strona tłoczna	G 2, PN 10
Długość zabudowy pompy	180 mm

#### Materiały

Korpus pompy	Żeliwo szare (EN-GJL-200)
Wirnik	Tworzywo sztuczne (PP - 30% GF)
Wał pompy	Stal nierdzewna (X30CR13)
Łożysko	Węgiel spiekany, impregnowany metalem

#### Informacje dot. zamawiania

Masa netto ok.	4,1 kg
Numer pozycji	2104226



# Ogólne informacje o urządzeniu

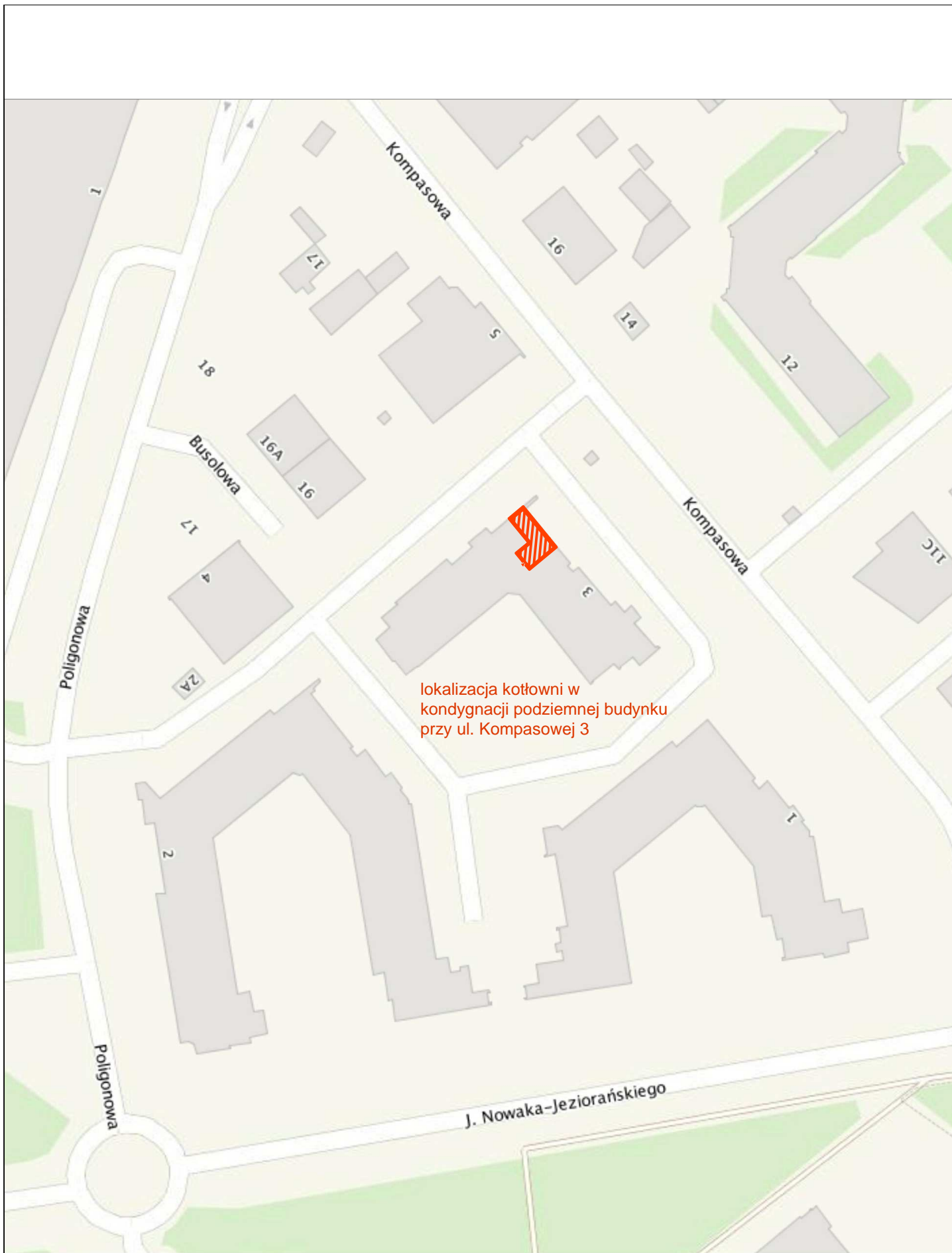
## 2.4 Dane techniczne i wymiary

EuroCondens		Model	SGB 125 E	SGB 170 E	SGB 215 E	SGB 260 E	SGB 300 E
Nr ID wyrobu			CE-0085CL0072				
Rodzaje gazu		DE	I12ELwLs3B/P				
Znak efektywności energetycznej 92/42/EWG			4****	4****	4****	4****	4****
Zakres nominalnego obciążenia cieplnego							
gaz ziemny	ogrzewanie	kW	20,0 – 125,0	28,0 – 170,0	35,0 – 215,0	42,0 – 260,0	48,0 – 300,0
gaz płynny	ogrzewanie	kW	35,0 – 125,0	35,0 – 170,0	48,0 – 215,0	58,0 – 260,0	58,0 – 300,0
Zakres nominalnego obciążenia cieplnego							
gaz ziemny	80/60 °C	kW	19,2 – 121,6	26,8 – 165,8	33,5 – 210,1	40,2 – 254,5	45,9 – 294,0
	50/30 °C	kW	21,3 – 133,1	29,8 – 181,3	37,4 – 229,6	44,9 – 278,1	51,4 – 321,3
gaz płynny	80/60 °C	kW	33,5 – 121,6	33,5 – 165,8	46,0 – 210,1	55,5 – 254,5	55,5 – 294,0
	50/30 °C	kW	37,2 – 133,1	37,3 – 181,3	51,2 – 229,6	62,0 – 278,1	62,1 – 321,3
Nominalna sprawność (H <sub>i</sub> /H <sub>e</sub> )	75/60 °C	%	106,5/95,5	106,6/95,6	106,6/95,6	106,7/95,7	106,7/95,7
	40/30 °C	%	109,5/98,5	109,6/98,6	109,6/98,6	109,7/98,7	109,7/98,7
Normatywny wskaźnik emisji NO <sub>x</sub>		mg/kWh	35	35	35	35	35
Normatywny wskaźnik emisji CO		mg/kWh	15	15	15	15	15
Dane do projektowania kominy zgodnie z DIN 13384 (praca zależna od powietrza w pomieszczeniu)							
Temperatura spalin	80/60 °C	°C	57 – 61	57 – 61	57 – 61	57 – 61	57 – 61
	50/30 °C	°C	30 – 37	30 – 37	30 – 37	30 – 38	30 – 38
Przepływ masowy spalin w przypadku:							
gazu ziemnego	80/60 °C	g/s	9,1 – 56,8	12,7 – 77,2	15,9 – 97,6	19,1 – 118,1	21,8 – 136,2
	50/30 °C	g/s	8,3 – 52,7	11,7 – 71,6	14,6 – 90,5	17,5 – 109,4	20,0 – 126,1
gazu płynnego	80/60 °C	g/s	15,1 – 53,9	15,1 – 73,2	20,7 – 62,6	25,0 – 112,0	25,0 – 129,2
	50/30 °C	g/s	14,3 – 49,8	14,0 – 67,7	19,4 – 85,5	23,4 – 103,3	23,2 – 119,1
Ciśnienie na przyłączy gaz ziemny	E (GZ50)*	mbar	min. 16,0 – maks. 25,0				
Ciśnienie na przyłączy gaz ziemny	Lw (GZ41.5)*	mbar	min. 17,5 – maks. 23,0				
Ciśnienie na przyłączy gaz płynny	propan	mbar	min. 29,0 – maks. 44,0				
Zawartość CO <sub>2</sub> w gazie ziemnym		%	9,3 (9,1–9,5 dopuszczalna)				
Zawartość CO <sub>2</sub> w gazie płynnym		%	11,0 (10,8–11,2 dopuszczalna)				
Maks. ciśnienie tłoczenia na króćcu wylotowym spalin		mbar	160		1,0	200	
Przyłącze odprowadzania spalin		mm	160		1,0	200	
Wskaźnik pH skroplin przed neutralizacją			4 – 5	4 – 5	4 – 5	4 – 5	4 – 5
Ilość skroplin	40/30 °C	l/h	2,7 – 14,7	3,7 – 22,2	4,7 – 26	5,6 – 31,4	6,5 – 36,5
Poziom ciśnienia akustycznego L <sub>pA</sub> w odległości 1m							
układ zależny od powietrza w pomieszczeniu		dB(A)	40 – 51	40 – 51	40 – 52	41 – 53	41 – 54
układ niezależny od powietrza w pomieszczeniu		dB(A)	39 – 50	39 – 50	39 – 51	40 – 52	40 – 53
Układ hydrauliczny							
Znormalizowane natężenie przepływu	Δt = 20 K	kg/h	5375	7310	9245	11180	12900
	Δt = 10 K	kg/h	10750	14620	18490	22360	25800
Opór hydrauliczny	Δt = 20 K	mbar	28	34	37	39	40
	Δt = 10 K	mbar	109	132	146	154	156
Wartości EnEV							
Strata postojowa q <sub>B,70</sub>		%	0,24	0,22	0,20	0,18	0,16
Sprawność η <sub>100</sub>		%	97,3	97,5	97,7	97,9	98,0
Sprawność η <sub>30</sub>		%	106,6	106,7	106,9	107	107,1
Zapotrzebowanie na energię dodatkową P <sub>HE,100</sub>		W	170	200	330	350	410
Zapotrzebowanie na energię dodatkową P <sub>HE,30</sub>		W	31	34	40	46	51
Parametry przyłącza elektrycznego							
Rodzaj ochrony			IP 22				
Przyłącze elektryczne		V/Hz	230/50				
Maks. pobór mocy elektr.		W	170	200	330	350	410
Maks. ciśnienie wody		bar	6,0				
Maks. temperatura robocza (bezpieczeństwa)		°C	100				
Maks. temperatura na zasilaniu		°C	90				
Masa kotła		kg	205	240	285	314	344
Pojemność wodna kotła		l	29	34	38	45	53
Maks. wysokość		mm	1455				
Szerokość		mm	692				
Głębokość		mm	1008		1171	1264	1357

\* w przypadku gazu GZ35 prosimy o skontaktowanie się z pracownikami działu handlowego

**RYSUNKI**





lokalizacja kotłowni w kondygnacji podziemnej budynku przy ul. Kompasowej 3

skala: 1: 1000

0.42 x 0.21 (km)

 miasto stołeczne Warszawa - WARSZAWA DZISIAJ

DATA:  
04.2016

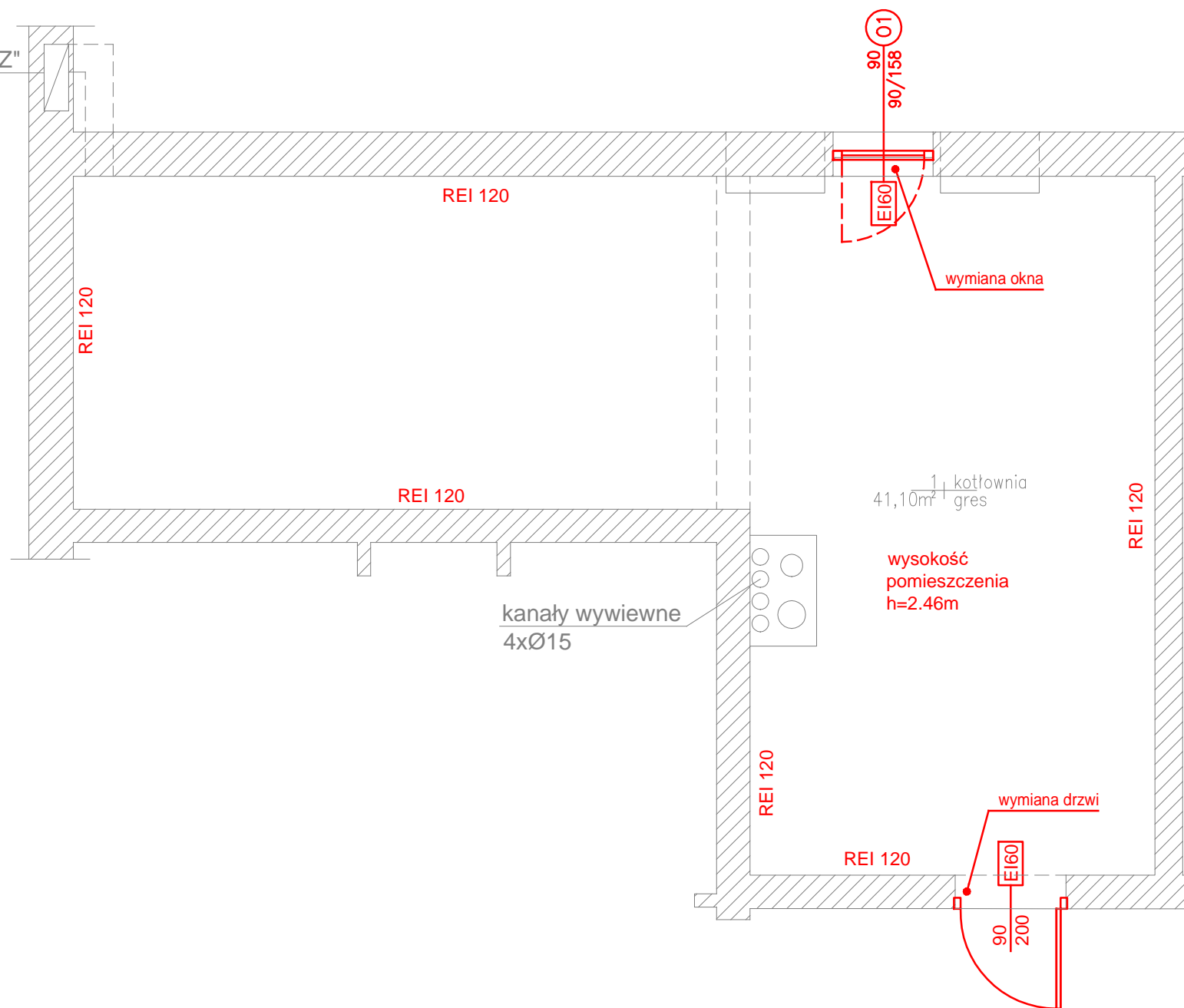
Skala  
1:1000

NR.RYS.:

Rys. nr 1

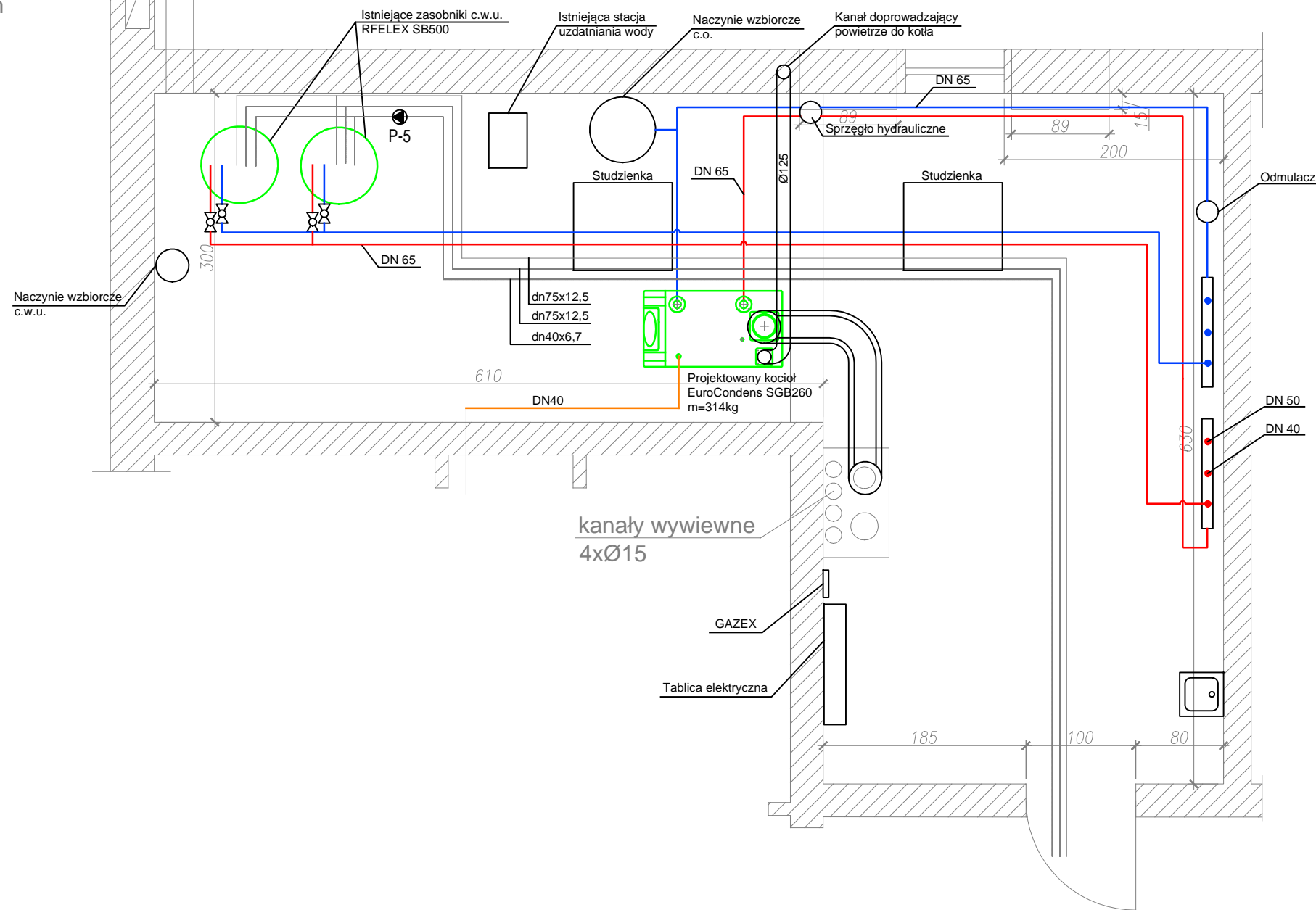


kanał nawiewny "Z"  
27x60 cm

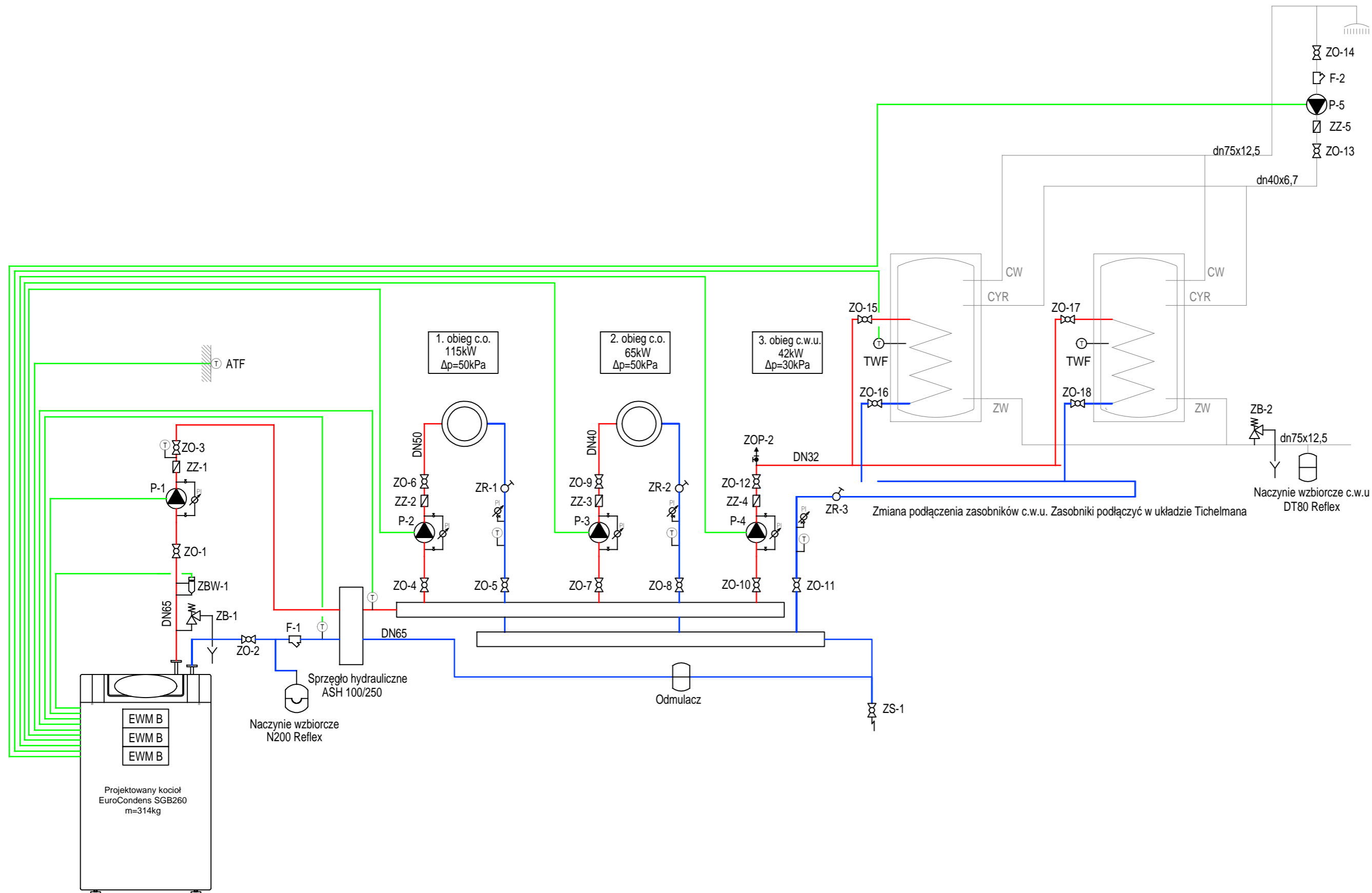


NAZWA PROJEKTU:			
PROJEKT BUDOWLANY MODERNIZACJI KOTŁOWNI PRZY UL.KOMPASOWEJ 3 W WARSZAWIE			
INWESTOR: Międzyzakładowa Spółdzielnia Mieszkaniowa Nowy Dom 82 ul. Targowa 35 03-728 Warszawa			
FAZA: PROJEKT BUDOWLANY			
BRANZA: ARCHITEKTURA			
TYTUŁ RYSUNKU: Rzut pomieszczenia kotłowni			
BIURO PROJEKTOWE:		KS-INSTAL sp. z o.o.	
		ul. Sucha 6 05-402 Otwock, biuro@ksinstal.pl fax 22 300-1798 tel. 22 300-1998	
ZESPÓŁ AUTORSKI:	IMIĘ I NAZWISKO	NR UPR.:	PODPIS:
Projektant:	Łukasz Górzyński	MA/040/05	
Opracował:	Artur Moniuszko		
DATA:	Skala	NR.RYS.:	
04.2016	1:50		Rys. nr 2

kanał nawiewny "Z"  
27x60 cm

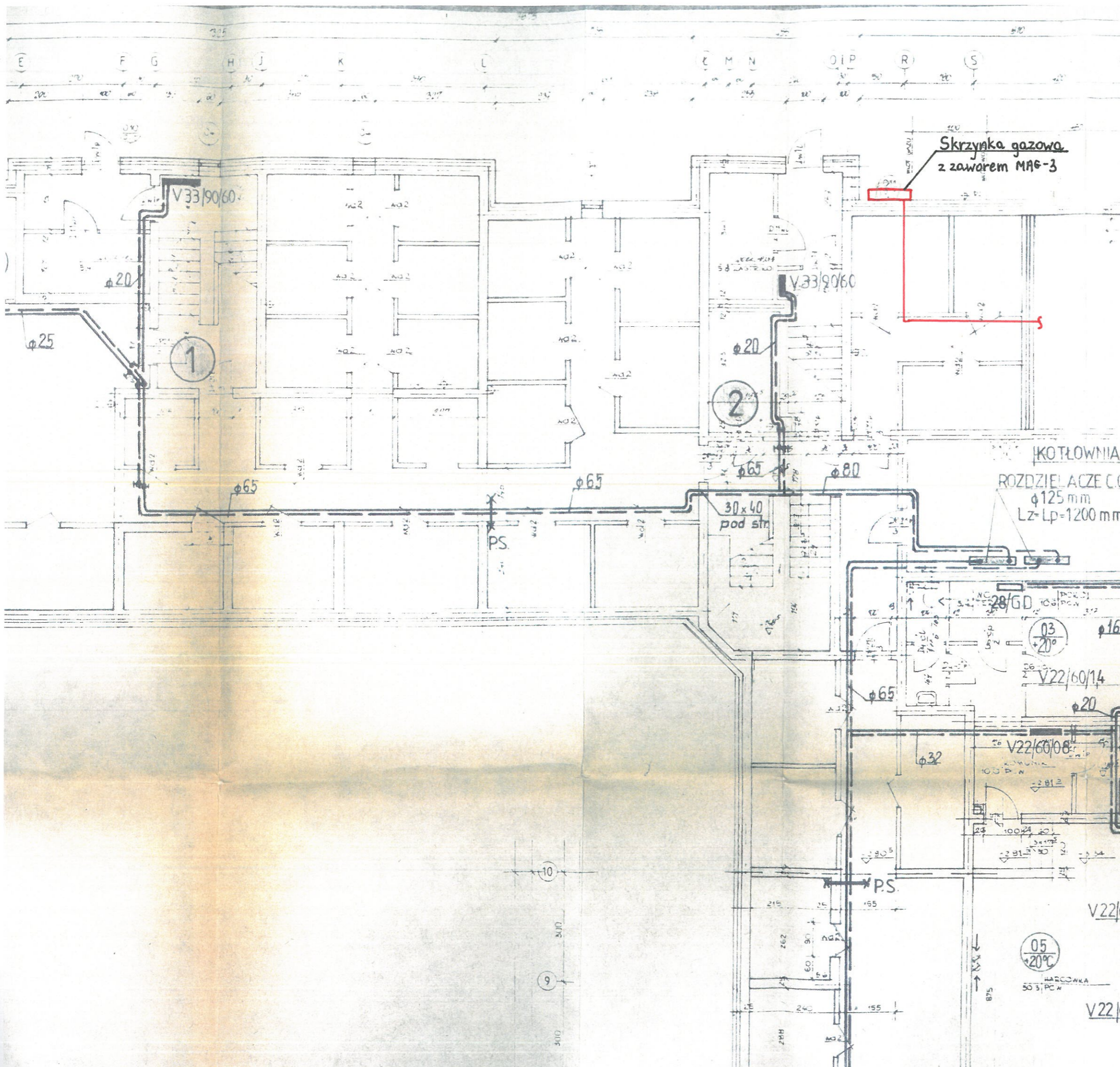


NAZWA PROJEKTU:			
PROJEKT BUDOWLANY MODERNIZACJI KOTŁOWNI PRZY UL.KOMPASOWEJ 3 W WARSZAWIE			
INWESTOR: Międzyzakładowa Spółdzielnia Mieszkaniowa Nowy Dom 82 ul. Targowa 35 03-728 Warszawa			
FAZA: PROJEKT BUDOWLANY			
BRANZA: SANITARNA			
TYTUŁ RYSUNKU: Rzut pomieszczenia kotłowni - Dyspozycja urządzeń			
BIURO PROJEKTOWE:		KS-INSTAL sp. z o.o. ul. Sucha 6 05-402 Otwock, biuro@ksinstal.pl fax 22 300-1798 tel. 22 300-1998	
			
ZESPÓŁ AUTORSKI:	IMIĘ I NAZWISKO	NR UPR.:	PODPIS:
Projektant:	Kamil Saczuk	MAZ/0209/PWOS/11	
Opracował:	Zenon Spik		
	Olga Madziąła		
DATA: 04.2016	Skala 1:50	NR.RYS.:	Rys. nr 3



NAZWA PROJEKTU: <b>PROJEKT BUDOWLANY MODERNIZACJI KOTŁOWNI PRZY UL.KOMPASOWEJ 3 W WARSZAWIE</b>			
INWESTOR: Międzyzakładowa Spółdzielnia Mieszkaniowa Nowy Dom 82 ul. Targowa 35 03-728 Warszawa			
FAZA: PROJEKT BUDOWLANY			
BRANZA: SANITARNA			
TYTUŁ RYSUNKU: <b>Schemat hydrauliczny kotłowni</b>			
BIURO PROJEKTOWE: <b>KS-INSTAL</b> INSTALACJE SANITARNE		KS-INSTAL sp. z o.o. ul. Sucha 6 05-402 Otwock, biuro@ksinstal.pl fax 22 300-1798 tel. 22 300-1998	
ZESPÓŁ AUTORSKI:	IMIĘ I NAZWISKO	NR UPR.:	PODPIS:
Projektant:	Kamil Saczuk	MAZ/0209/PWOS/11	
Opracował:	Zenon Spik		
	Olga Madziata		
DATA: 04.2016	Skala 1:50	NR.RYS.:	<b>Rys. nr 4</b>

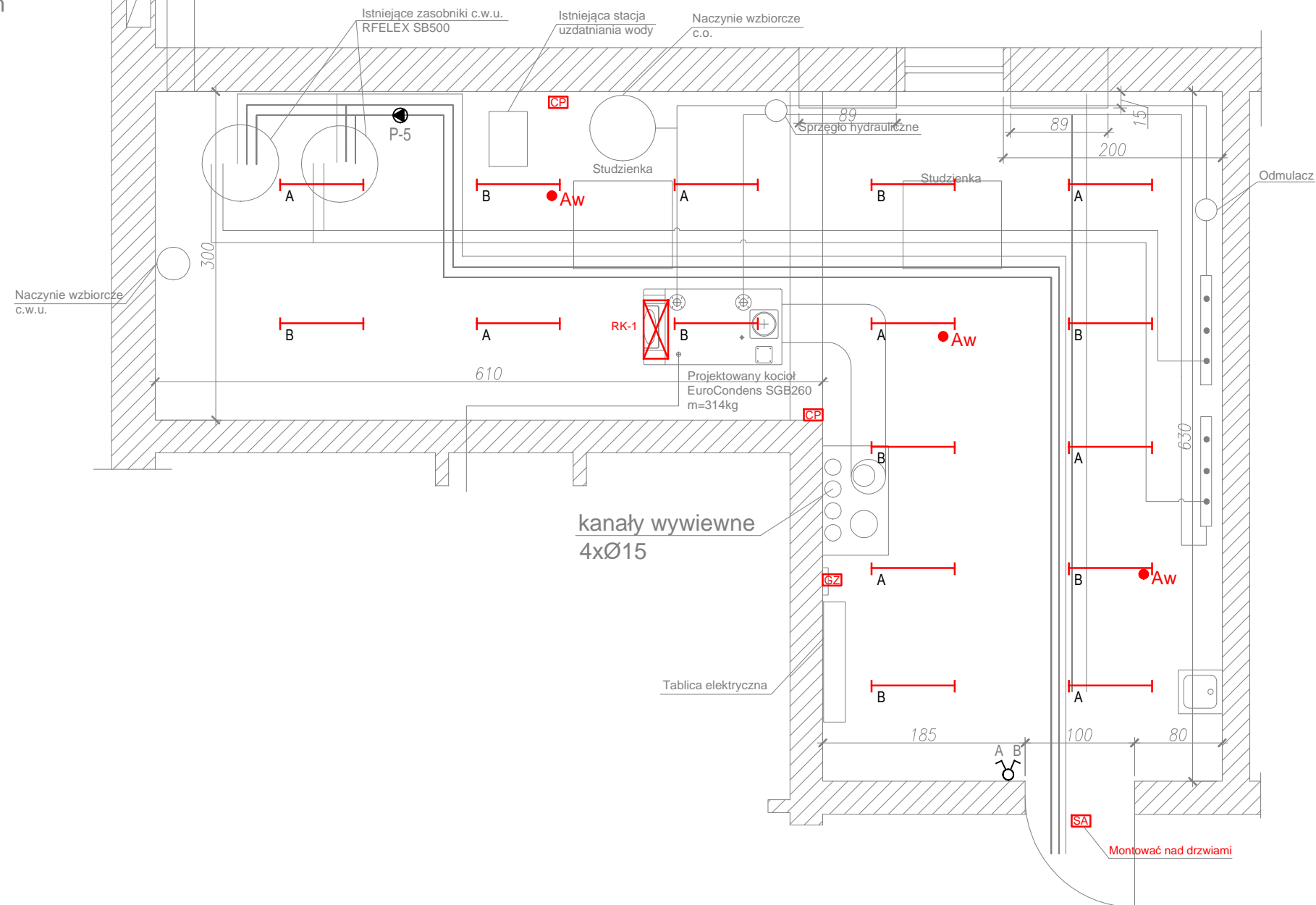




NAZWA PROJEKTU:			
PROJEKT BUDOWLANY MODERNIZACJI KOTŁOWNI PRZY UL. KOMPASOWEJ 3 W WARSZAWIE			
INWESTOR:			
Międzyzakładowa Spółdzielnia Mieszkaniowa Nowy Dom 82 ul. Targowa 35 03-728 Warszawa			
FAZA:			
PROJEKT BUDOWLANY			
BRANZA:			
SANITARNA			
TYTUŁ RYSUNKU:			
Lokalizacja skrzynki gazowej			
BIURO PROJEKTOWE:		KS-INSTAL sp. z o.o.	
KS-INSTAL INSTALACJE SANITARNE		ul. Sucha 6 05-402 Otwock, biuro@ksinstal.pl fax 22 300-1798 tel. 22 300-1998	
ZESPÓŁ AUTORSKI:	IMIĘ I NAZWISKO	NR UPR.:	PODPIS:
Projektant:	Kamil Sączuk	MAZ/0209/PWOS/11	
	Zenon Spik		
	Olga Madziata		
DATA:	Skala	NR.RYS.:	Rys. nr 5
04.2016	1:50		



kanal nawiewny "Z"  
27x60 cm



LEGENDA:

- Oprawa nastropowa T8 PC 2x36W min, IP65
- Oprawa nastropowa T8 PC 2x36W, IP65 + modul awaryjny 2h
- Włącznik światła natynkowy świecznikowy IP65
- Szafa zasilająca sterująca kotłem- w dostawie kotła

NAZWA PROJEKTU:

PROJEKT BUDOWLANY MODERNIZACJI KOTŁOWNI PRZY  
UL.KOMPASOWEJ 3 W WARSZAWIE

INWESTOR:

Międzyzakładowa Spółdzielnia Mieszkaniowa  
Nowy Dom 82  
ul. Targowa 35  
03-728 Warszawa

FAZA:

PROJEKT BUDOWLANY

BRANZA:

ELEKTRYCZNA

TYTUŁ RYSUNKU:

Rzut pomieszczenia kotłowni  
- Instalacja elektryczna

BIURO PROJEKTOWE:



KS-INSTAL sp. z o.o.

ul. Sucha 6  
05-402 Otwock, biuro@ksinstal.pl  
fax 22 300-1798 tel. 22 300-1998

ZESPÓŁ AUTORSKI:	IMIĘ I NAZWISKO	NR UPR.:	PODPIS:
Projektant:	Tadeusz Trąd	PDK/IE/0330/08	
Opracował:	Rafał Trybuch		
DATA:	Skala	NR.RYS.:	
04.2016	1:50		Rys. nr 6

